

ファーストリリース デバイスマウント

Fast Release Device Mount

CVIメレスグリオのナノポジショニングステージに使用するこの17 HFF 001ファーストリリース デバイスマウントは、光学部品の取付け、取外しが素早くできるよう設計されています。様々な光学部品の保持のためのインサートが付属しています。

インサートは、直径が125 μm ~ 2 mmのベアファイバーもしくはスリーブ付きファイバーの保持に使用し、25 ~ 200 gの間でクランプ力を調整することができます。

圧力の調整機能

六角形のインサートにより保持が可能

直径125 μm ~ 2 mmのファイバーおよび円筒形光学部品

仕様：ファーストリリース デバイスマウント

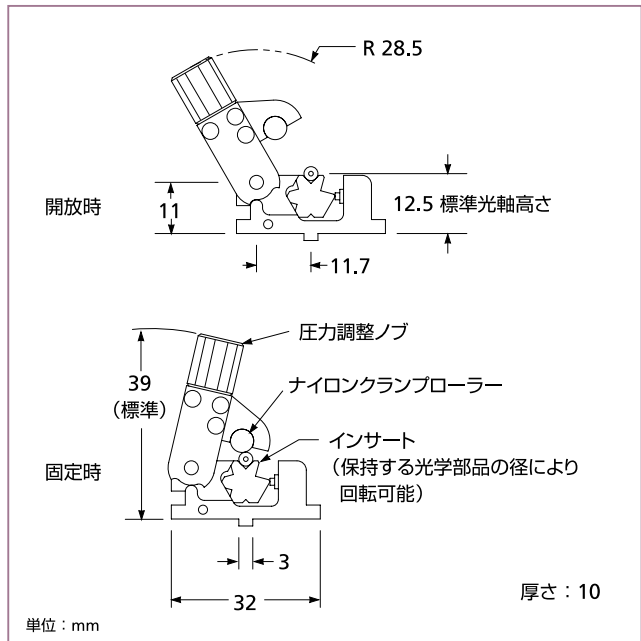
材質

ファーストリリース デバイスマウント 黒色処理された真鍮、
ナイロン製クランプ
ローラー付き

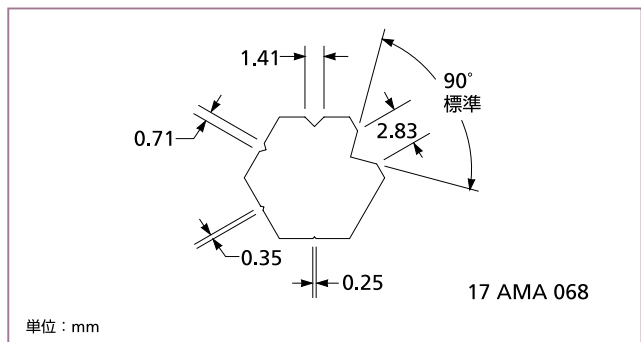
インサート ステンレス
クランプ力 25 g ~ 200 g

ファーストリリース デバイスマウント

	製品番号
ファーストリリース デバイスマウント	17 HFF 001



17 HFF 001 ファーストリリース デバイスマウント



ホルダ インサートの形状