



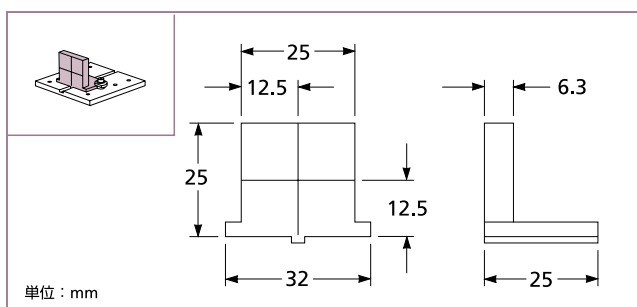
ウェーブガイド および デバイス用 マウント

Waveguide and Device Mounts

これらのホルダは、ナノポジションの光軸高さに合わせて実験用デバイスを容易にマウントし、検査することが可能な製品です。

ブランクデバイスブラケット

17 HBB 001ブランクデバイスブラケットは、共通の光軸高さにダイオードレーザーのようなデバイスをマウントするために、ユーザーにより改造が可能なシンプルなホルダです。光軸高さ12.5 mmの基準点を示す2本の交差する線が刻まれています。



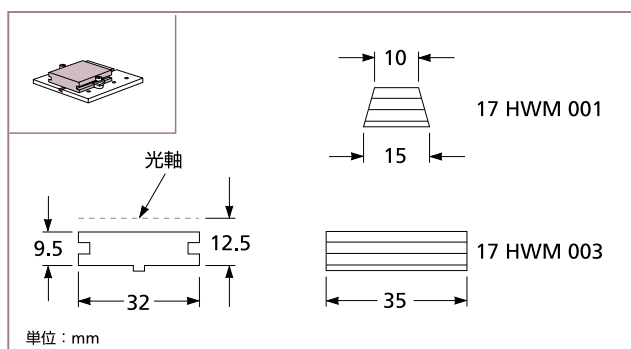
17 HBB 001 ブランクデバイスブラケット

ブランクデバイスブラケット

	製品番号
ブランクデバイスブラケット	17 HBB 001

ウェーブガイドマウント

17 HWM シリーズの標準ウェーブガイドマウントは、ユーザーが用意する導波路をマウントするための製品です。全てのウェーブガイドマウントの底面には、ナノポジションのプラットフォームもしくはブラケット上の位置決めスロットにぴったりとフィットする突起が備わっています。ユーザーは、実験用のデバイスをウェーブガイドマウント上に直接接着することができます。シングルモードファイバーもしくは対物レンズを接近させられるよう、異なるサイズのデバイスに合わせて設計されており、マウントの長さが10 mm (17 HWM 001)、35 mm (17 HWM 003) の2種類のタイプをご用意しています。全てのタイプは、標準の光軸高さとの間隙が3 mmである9.5 mmの高さと、32 mmの幅を持っています。



17 HWM シリーズ 標準ウェーブガイドマウント

ウェーブガイドマウント

	製品番号
標準ウェーブガイドマウント	
長さ10 mm	17 HWM 001
長さ35 mm	17 HWM 003