

## ピエゾドライブ

Piezoelectric Drives



### 標準のピエゾドライブ

- 5 nmの分解能で100 μmまでの駆動範囲
- 温度安定性の高いステンレス製ボディ
- 0~75 VDCにより駆動
- 多岐にわたる駆動範囲とエンドチップアクセサリ

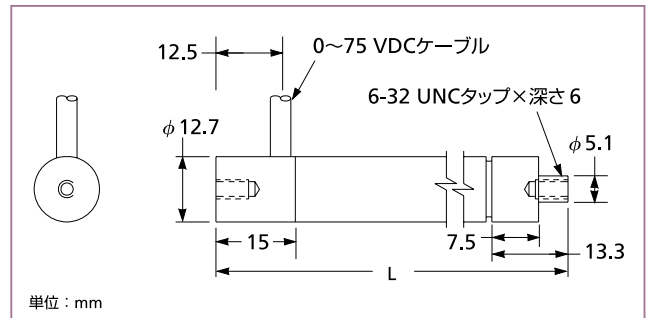
標準タイプのピエゾドライブには、オープンループ (17 PASシリーズ) と、クローズループ (17 PAZシリーズ) の2つのバージョンが揃っています。これらは、自動化された超高分解能の動作が必要なアプリケーションに使用されます。クローズループのアクチュエータには、位置的フィードバック信号をコントローラへ戻すための歪ゲージを内蔵しています。これらのピエゾアクチュエータは直径12.7 mm (0.5インチ) 用のポストクランプにマウントすることができ、17 BPCシリーズまたは17 MPZ 601のピエゾコントローラにより駆動することが可能です。

#### 仕様：ピエゾアクチュエータ

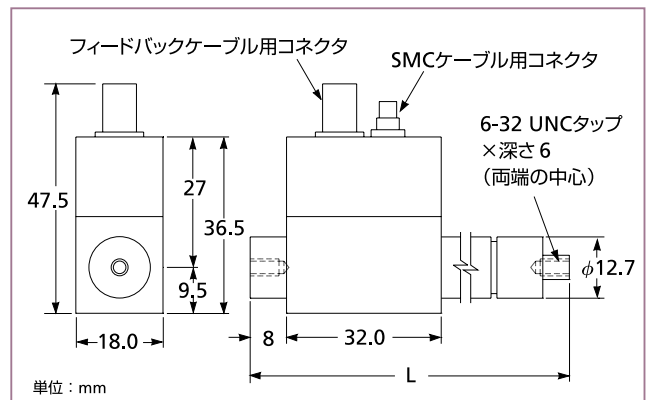
動作温度範囲	- 20 ~ 80
最大電圧	75 VDC
ハウジングの材質	ステンレススチール
両端のタップ	6-32 UNC
ケーブル長さ	1 m (電圧供給用) 1 m (フィードバック用)

### ピエゾアクチュエータ

アクチュエータの 伸張量 (μm)	長さ L (75 VDC、無負荷) (mm)	製品番号	
		標準タイプ	位置フィードバック付き
20	57	17 PAS 005	17 PAZ 005
40	93	17 PAS 009	17 PAZ 009
100	201	17 PAS 015	17 PAZ 015



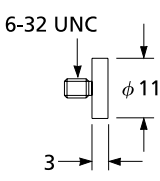
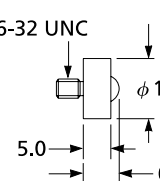
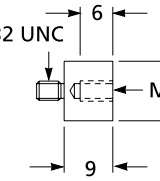
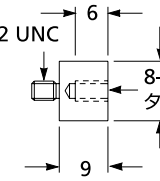
17 PAS ピエゾアクチュエータ



17 PAZ フィードバック付きピエゾアクチュエータ

端面の形状

単位：mm

 <p>6-32 UNC φ 11 3</p> <p>17 PAA 001 平面エンド</p>	 <p>6-32 UNC φ 11 5.0 6.5</p> <p>17 PAA 005 ボールエンド</p>
 <p>6-32 UNC φ 11 6 M4タップ 9</p> <p>17 PAA 007 タップ付きエンド</p>	 <p>6-32 UNC φ 11 6 8-32 UNC タップ 9</p> <p>17 PAA 013 タップ付きエンド</p>

17 PAA ピエゾアクチュエータ用エンドチップ

ピエゾアクチュエータエンドチップ

	タップ	製品番号
平面エンド	—	17 PAA 001
ボールエンド	—	17 PAA 005
タップ付き	M4	17 PAA 007
タップ付き	8-32 UNC	17 PAA 013

ピエゾアクチュエータ用3 mケーブル

	製品番号
ピエゾ用3 mケーブル、 両端にSMCコネクタ付き	17 PAA 100
フィードバック用3 mケーブル、 一端がDサブ雄コネクタ、他端にLEMOコネクタ付き	17 PAA 622

特長：モジュラーアクチュエータ

- 人間工学的設計
- 簡単な交換作業
- 費用効果の高い拡張性
- モジュールタイプの電子ドライブとソフトによる制御
- 既存のピエゾ及びステッピングモータ コントローラが使用可能

