

ステッピングモータードライブ

Stepper-Motor Drive



クイックインストール ステッピングモータードライブ

17 DRV 001 クイックインストール ステッピングモータードライブは、工具無しで簡単に取り付け、取り外しができる精密アクチュエータシリーズの1つです。固定用の保持リングと精密なマウント面が、17 MAX 300や17 MAX 600フレクシャーステージなどの取り付け面への固定をしっかりと行ないます。17 DRV 001は、その20 kgの許容負荷荷重と50 nmの分解能により、他のステッピングモータードライブとは一線を画しています。このステッピングモータードライブの駆動には、17 BSCシリーズ ステッピングモーターコントローラを使用してください。

50 nmの分解能による8 mmの駆動

交換可能なクイックインストール サムスクリュー、
差動マイクロメータ、およびピエゾドライブをご用意

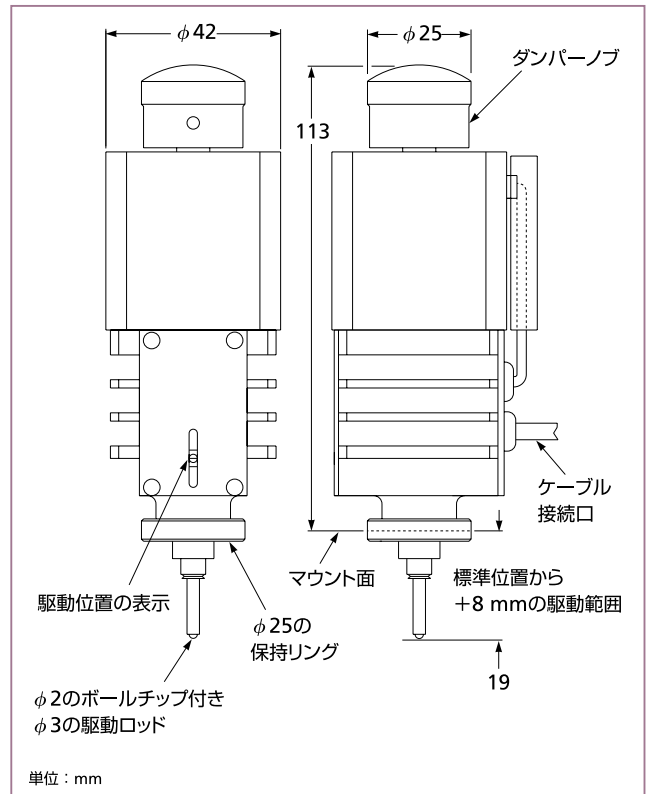
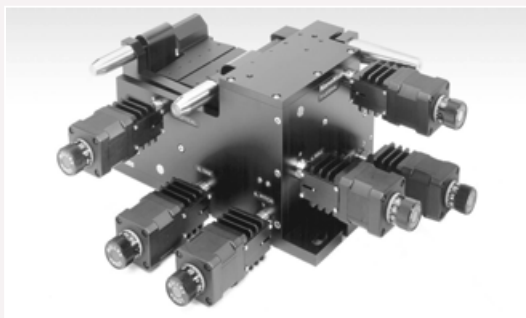
20 kgまでの許容負荷荷重

Do you need ...

フレクシャーステージ

17 DRV 001 ステッピングモータードライブは、17 MAX 300および17 MAX 600のフレクシャーステージに使用するようにデザインされています。

- 50 nmの分解能
- 全ての軸において4 mmの駆動
- 4 mm/secのスピード



17 DRV 001

クイックインストール ステッピングモータードライブ

仕様：クイックインストール
ステッピングモータードライブ

最大速度	4 mm / 秒
二方向の繰返し精度	2 μm
分解能	50 nm
駆動範囲	8 mm
許容負荷荷重	20 kg

クイックインストール ステッピングモータードライブ

	先端形状	製品番号
クイックインストール ステッピングモータードライブ	球面	17 DRV 001