

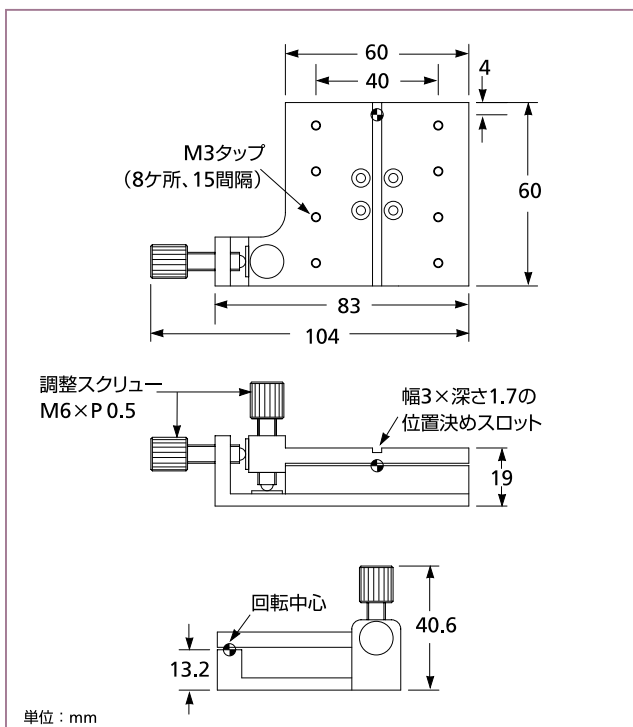
ティルトプラットフォーム

Tilt Platforms

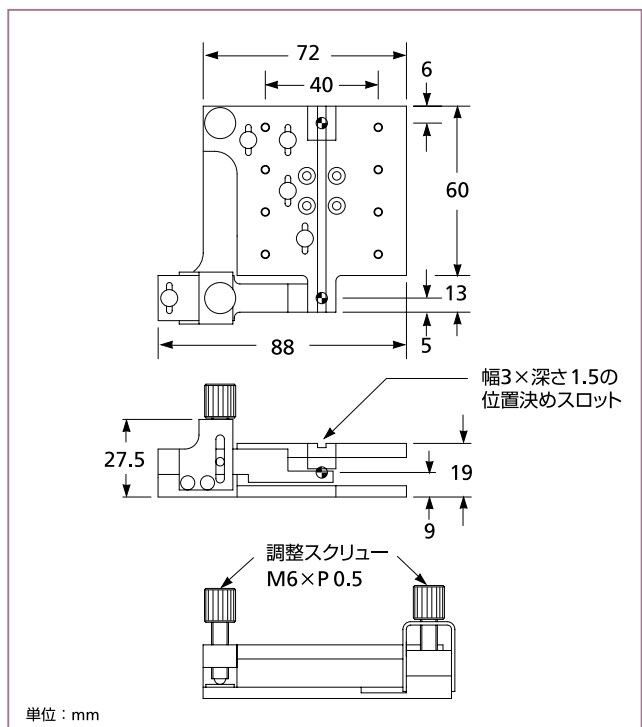
ティルトプラットフォーム

CVIメレスグリオの高分解能フレクシャーステージのトッププレートと交換可能なティルトプラットフォームは、ピッチヨウまたはピッチロールの構成のいずれかにおいて $\pm 4^\circ$ の調整が可能です。CVIメレスグリオの高分解能3軸位置決めステージにティルトプラットフォームを接続して使用した場合、低コストの5軸駆動が得られるように設計されています。光軸高さは、15 mm増加し90 mmとなります。主なアプリケー

ションには、適度な分解能と回転軸における手動調整を必要とする、角度付きのビグテールや光学部品の配置が含まれます。ティルトプラットフォームは、右利きおよび左利きの構成に合わせ 90° 回転させることができます。全てのファイバーアライメント用標準アクセサリが、リードスロットシステムによりプラットフォーム上に位置決めされます。



17 ATP 001 ピッチ-ヨウ プラットフォーム



17 ATP 002 ピッチ-ロール プラットフォーム

ティルトプラットフォーム

	駆動範囲	分解能	製品番号
ピッチ-ヨウプラットフォーム	$\pm 4^\circ$	10 秒	17 ATP 001
ピッチ-ロールプラットフォーム	$\pm 4^\circ$	10 秒	17 ATP 002
ピッチ-ヨウプラットフォーム、マイクロメーター付	$\pm 4^\circ$	10 秒	17 ATP 003