

マイクロブロック® 4軸ロープロファイル ウェーブガイドマニピュレータ

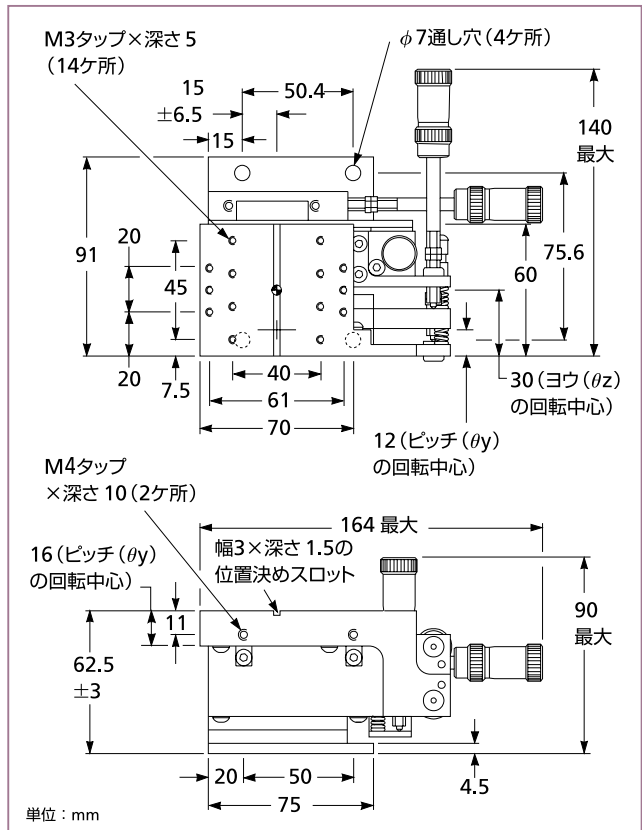
MicroBlock® Four-Axis
Low-Profile Waveguide Manipulators

ロープロファイル ウェーブガイドマニピュレータ17 AMU 001/Dは、4つの独立した自由度、即ちY、Z、y及びz方向の精密位置決めが必要な複合光学素子の用途に適するよう設計された、コンパクトな多軸位置決め装置です。高さ62.5 mmのプラットフォームは、システムの光軸高さである75 mmの位置に、大型のデバイスをマウントすることができます。

このウェーブガイドマニピュレータには、全ての軸に差動スクリーが備わっています。これによりy及びzの両軸において、1秒の分解能で10°のバックラッシュのないフレクシャー回転調整が可能です。また、Z(垂直)軸は6 mmのフレクシャー機構の調整範囲を、Y(水平)軸は13 mmの精密ボールベアリング機構の調整範囲を有しています。このマニピュレータは、非常に精密に回転方向の位置を保持しながら、光学部品に大きな直線駆動を与えることが要求されるエンドファイアやバットカップリング等の用途に適する安価で補助的なデバイスマニピュレータとして開発されました。

仕様：マイクロブロック® 4軸ロープロファイル ウェーブガイドマニピュレータ

材質	黒色処理されたアルミニウムとスチール
重量	700 g
許容負荷荷重	500 g
駆動範囲	
精密スクリー	13 mm(Y)、6 mm(Z)、10°(y、z)
差動スクリー	300 μm(Y、Z)、30分(y)、12分(z)
分解能(設定感度)	
精密スクリー	1 μm(Y、Z)、10秒(y、z)
差動スクリー	50 nm(Y、Z)、1秒(y、z)



ロープロファイルウェーブガイドマニピュレータ、
差動スクリー付

マイクロブロック® 4軸ロープロファイル ウェーブガイドマニピュレータ

製品番号	
4軸ウェーブガイドマニピュレータ、 差動スクリー付	17 AMU 001/D