

傾斜回転ステージ

Manual Tilt-Rotation Stages

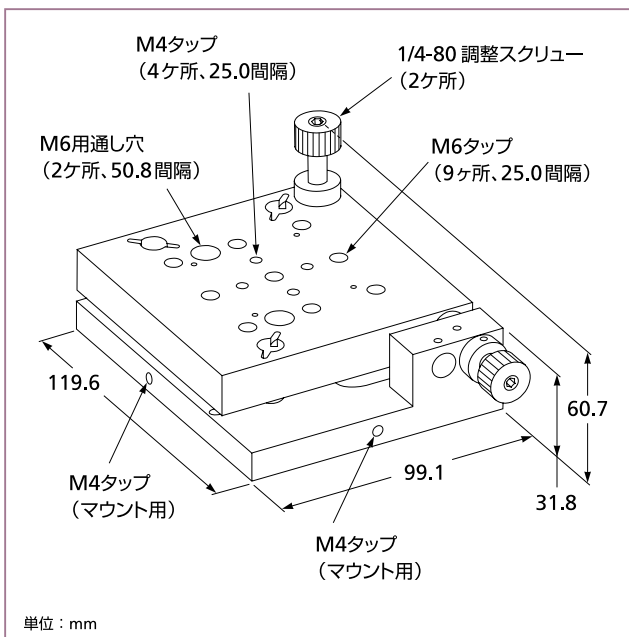


傾斜回転ステージ

モデル2300は、傾斜と回転の調整において高い分解能を持つ多機能なプラットフォームです。様々な光学部品をマウントするための複雑なホールパターンを、プラットフォーム上に有しています。このステージは、CVIメレスグリオのポストやペダスタルに取り付けることができ、水平にも垂直にもマウントすることが可能です。

+3° - 1.5°の傾斜角度範囲

±2.5°の回転範囲



モデル 2300 傾斜回転ステージ

傾斜回転ステージ

	製品番号
傾斜回転ステージ	2300

傾斜回転レーザーマウント

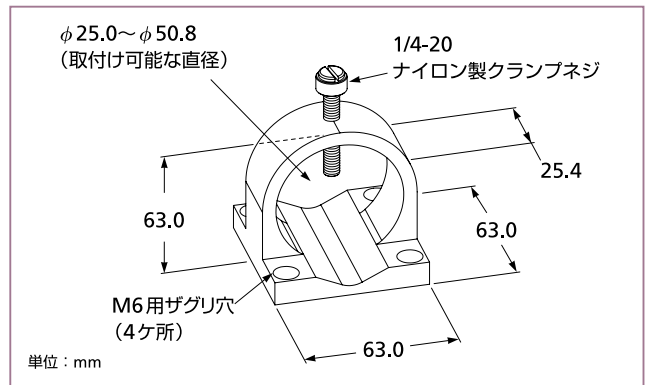
モデル2389 マウントは、円筒形ハウジング用アダプタの2489に、2300 傾斜回転ステージを組合わせた製品です。モデル2389は、傾斜と回転の調整が可能であり、レーザー、ビームエクスパンダ、およびその他の円筒形光学部品のマウントに最適です。25.4 mm ~ 50.8 mm の直径を持つ円筒形ハウジングが取り付け可能です。直線駆動を付加した3軸ステージにするためには、モデル2389にモデル2480トランスレーションステージを組み合わせてください。

レーザーのマウントに

ビームエクスパンダのマウントに

+3° - 1.5°の傾斜角度範囲

±2.5°の回転範囲



モデル 2389 傾斜回転レーザーマウントの円筒形ハウジング用アダプタ部

傾斜回転レーザーマウント

	製品番号
傾斜回転レーザーマウント	2389