

精密アルミ製ボールベアリングステージ

これらの汎用単軸ステージは、スチール製同等品の60%程度の重量であり、精密な直線駆動を必要とする用途に最適です。精密なV溝ガイドとボールベアリングが内蔵するこのステージには、25×25 mmおよび65×65 mmの2種類のサイズが揃っています。ステージは、他のメーカーのリニアおよび回転ステージにも互換し、光学定盤や他のステージと一致するマウント用のホールパターンを有しています。ステージ前面のタップ穴に格納されている位置決めピンにより、ステージ同士をX-Y方向に容易に積層することができます。この位置決めピンによる直交の精度は、5分以内となっています。

駆動範囲は6~25 mm、駆動の設定感度は3 μm

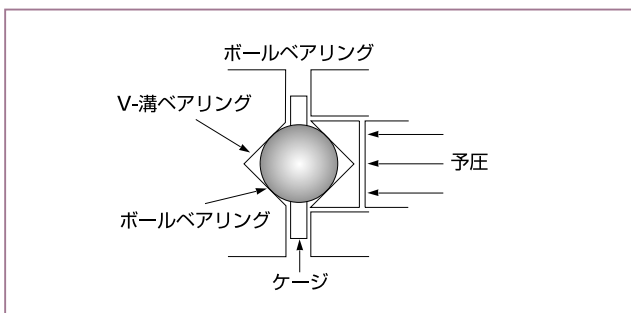
駆動の直進性は5 μm以下、角度ズレは40秒以内

マイクロメータの位置により、センタードライブとサイドドライブの2機種をご用意

ステージ同士の積層に便利な位置決めピンが付属

移動後のプラットフォーム位置を固定するためのロック機構

ポスト、ピラーによるマウントが可能

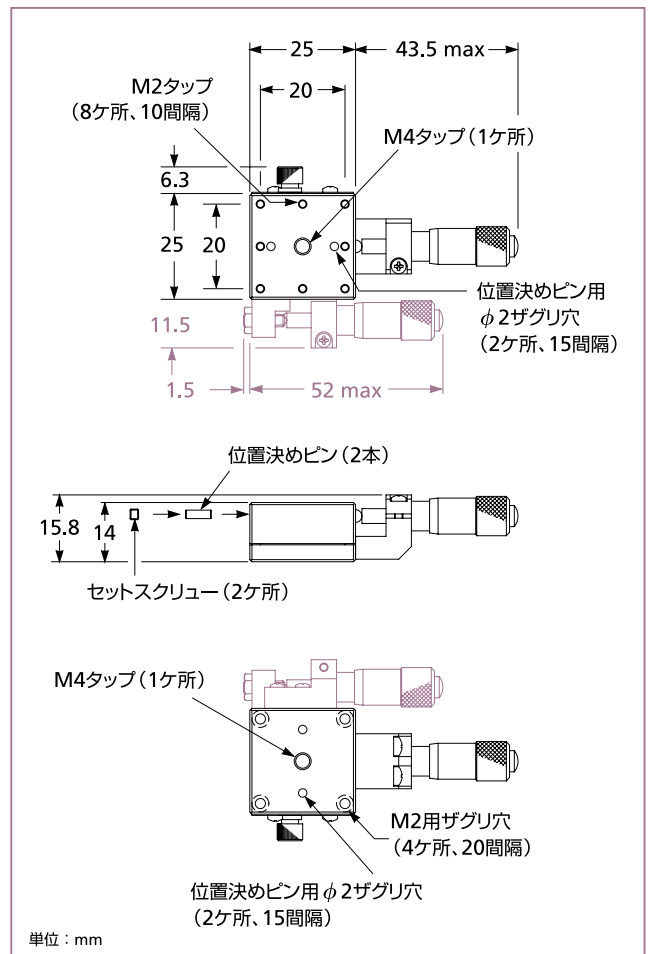


ボールベアリングの構造

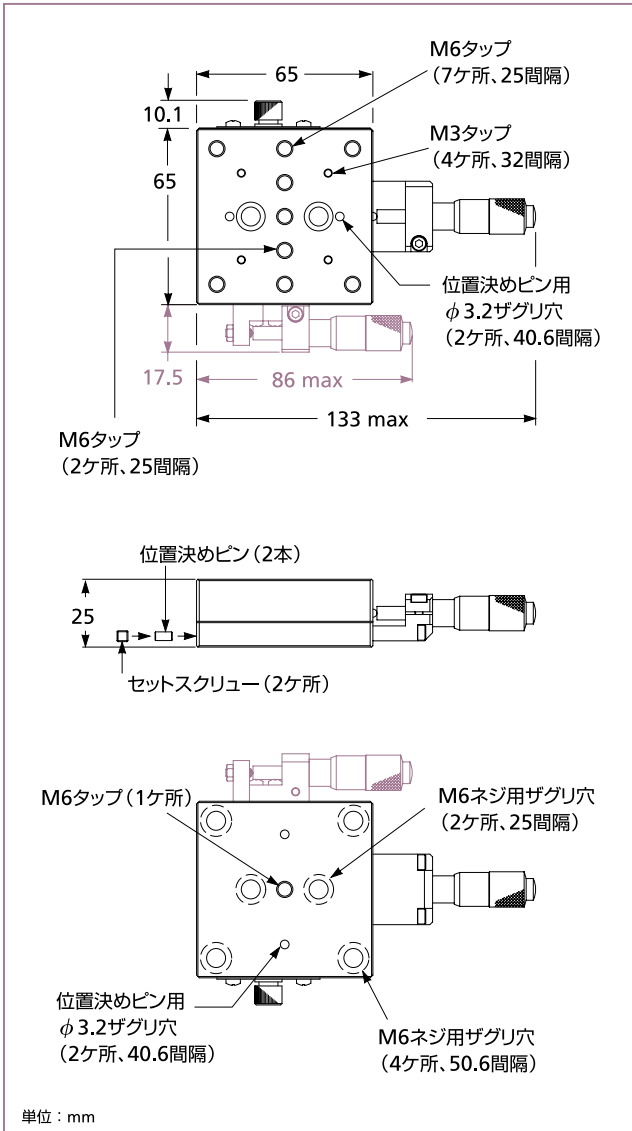
精密アルミ製ボールベアリングステージ

プラットフォームのサイズ (mm)	駆動範囲 (mm)	許容負荷 荷重 (kg)	製品番号	
			サイドドライブ	センタードライブ
25×25	6	0.5	07 TLS 721	07 TLC 721
65×65	13	4	07 TLS 724	07 TLC 724
65×65	25	4	07 TLS 724/A	07 TLC 724/A

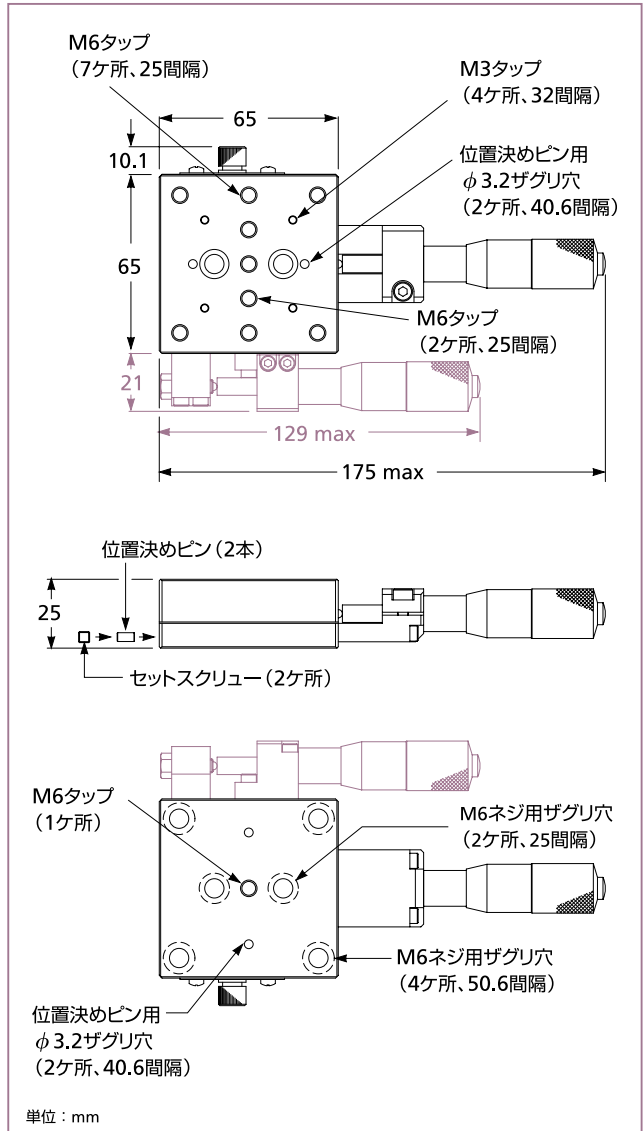
* 上記の他に、マイクロメータ無しの製品もご用意しています。また、OEM向けの特注仕様にも対応いたします。お気軽にCVIメスグリオまでお問合せください。



07 TLS 721 および 07 TLC 721
ボールベアリングステージ



07 TLS 724 および 07 TLC 724
ボールベアリングステージ



07 TLS 724/A および 07 TLC 724/A
ボールベアリングステージ