

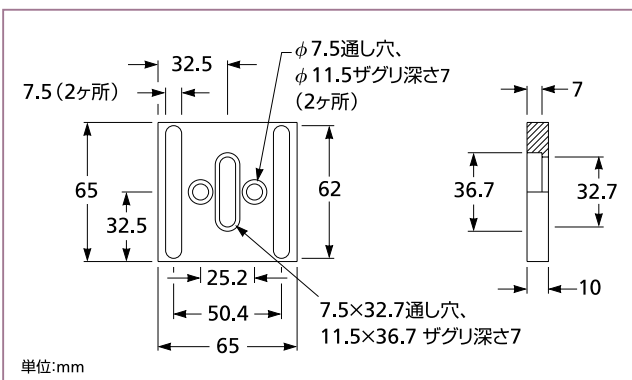


19 mm 幅の光学レール用アクセサリ

これらの製品は、2次元および3次元レールシステムの構築に便利なアクセサリです。レール用垂直マウントベースはM6ホールパターンを持つ面に固定する際に使用し、十字コネクタはレール同士を直交させて固定する用途に使用します。1つのコーナーコネクタにより3本のレールを接続することができ、また2つのコーナーコネクタをキューブ状に組み合わせることにより6面全てにレールを接続することができます。

レール用垂直マウントベース

両サイドに長穴を有するこのベースは、平面あるいは4面光学レールを縦方向にマウントするためのプラットフォームとして使用されます。4面光学レールの端面と、このベースとの接続はM6スクリューで行われます。また、このベースは光学部品やブレッドボードなどにM6スクリューで取り付けられます。



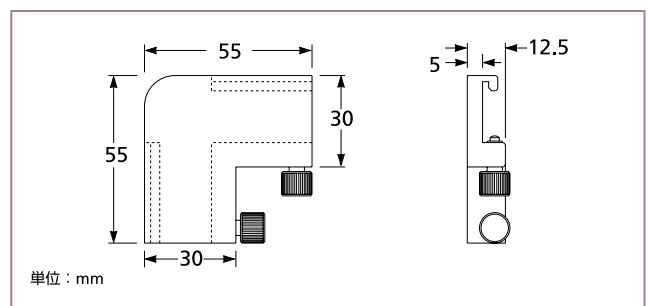
07 ORA 509 レール用垂直マウントベース

レール用垂直マウントベース

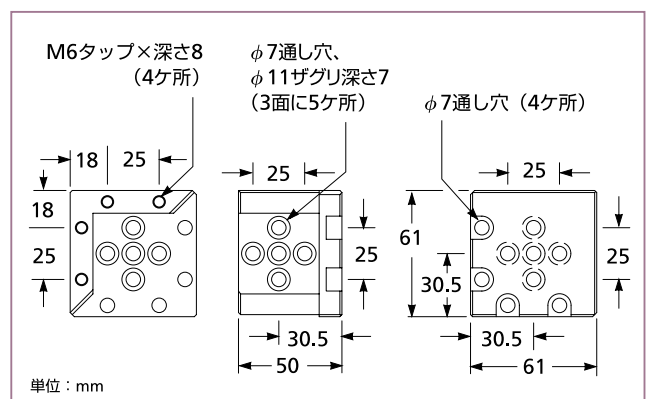
	製品番号
レール用垂直マウントベース	07 ORA 509

光学レール用コネクタ

平面および4面光学レール共、光学レール用T字コネクタを用いてL字またはT字形に接続することができます。キャリアを使用するように、一方のレールを他方のレールの上または下に位置させることも可能です。



07 ORA 501 光学レール用T字コネクタ



07 ORA 503 光学レール用コーナーコネクタ

光学レール用コネクタ

	製品番号
T字コネクタ	07 ORA 501
コーナーコネクタ*	07 ORA 503

*キューブ形状を構成するには、製品が2つ必要です。

Do you need ...

ホールアダプタ

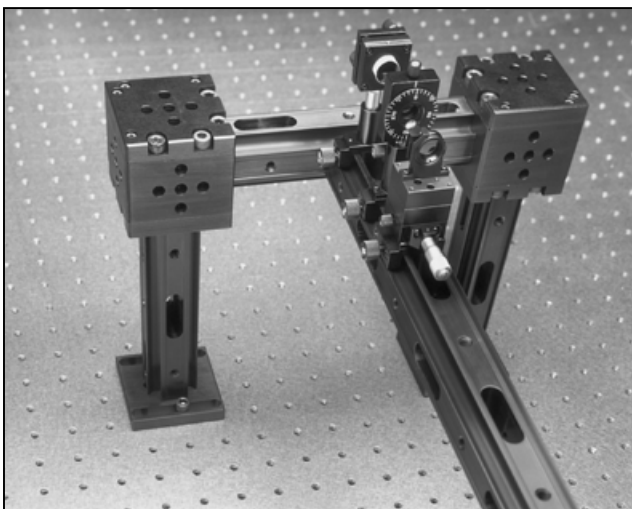
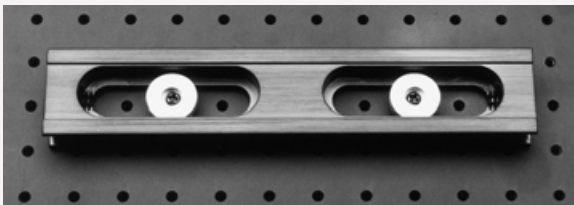
07 ACC 501ホールアダプタにより、19 mm幅の光学レールをM2タップが備わるマイクロラボ用ブレッドボードに固定することができます。

- 4個1セット
- ステンレススチール製
- 07 PSF 502 ピラー用クランピングフォークにも使用が可能

ホールアダプタ

製品番号

ホールアダプタ (4個1セット、M2ネジ付属)	07 ACC 501
-------------------------	------------



レールにより、複雑な光学システムの構築が可能です。