

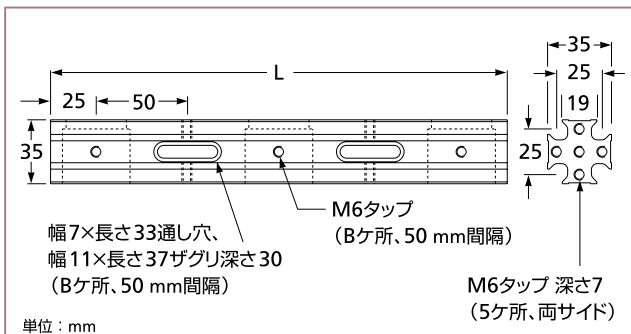


4面光学レール (19 mm 幅)

4面光学レールは、3次元レール構造の構築に便利な製品です。隣接する面に置かれたキャリアは、ロック用スクリューが同一のコーナー側になければ、互いにすれ違うことができます。

真直度：1.2 mm/m

材質： 黒色アルマイト処理されたアルミニウム



07 ORL シリーズ 4面光学レール (19 mm 幅)

4面光学レール (19 mm 幅)

長さ L (mm)	長穴、タップ穴の数 B	製品番号
150	3	07 ORL 501
250	5	07 ORL 503
450	9	07 ORL 505



19 mm幅の4面光学レール

Do you need ...

ホールアダプタ

07 ACC 501ホールアダプタにより、19 mm幅の光学レールをM2タップが備わるマイクロラボ用ブレッドボードに固定することができます。

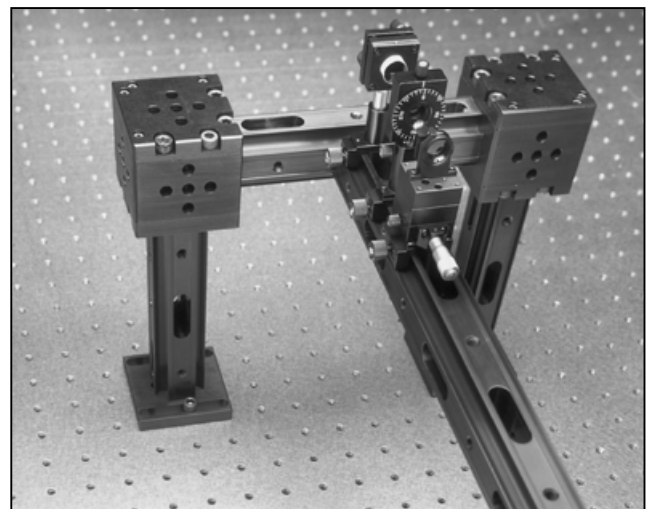
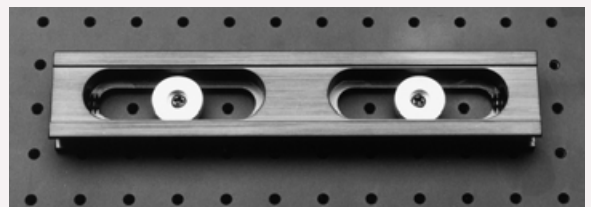
- 4個1セット
- ステンレススチール製
- 07 PSF 502 ピラー用クランピングフォークにも使用が可能

ホールアダプタ

製品番号

ホールアダプタ (4個1セット、M2ネジ付属)

07 ACC 501



レールにより、複雑な光学システムの構築が可能です。