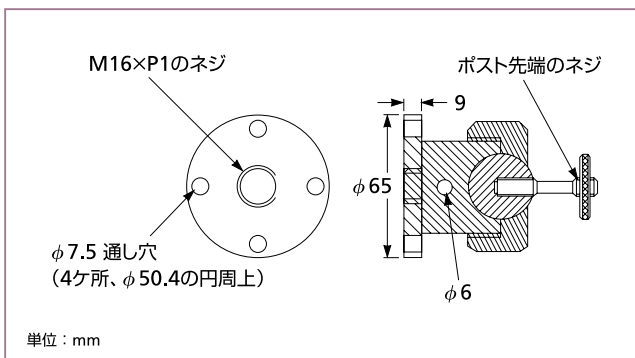


ボールソケット アジャスタブルマウント

ポストとポストホルダは、ポストにマウントされた光学部品の高さ調整を行なうことができますが、このボールソケットアジャスタブルマウントは、垂直軸に対する360°の回転と傾斜が可能です。ポスト先端のネジ部に備わるロック用リングにより、光学部品用ホルダやその他の製品をしっかりと固定する事が出来ます。



07 PBS シリーズ ボールソケット アジャスタブルマウント

ボールソケット アジャスタブルマウント

ポスト先端のネジ	製品番号
M6	07 PBS 503
1/4-20	07 PBS 003