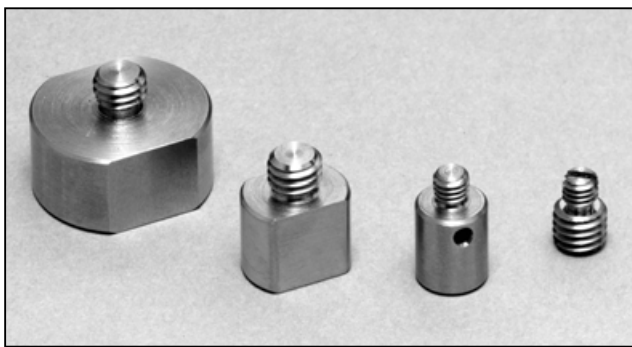


ネジ山変換アダプタ

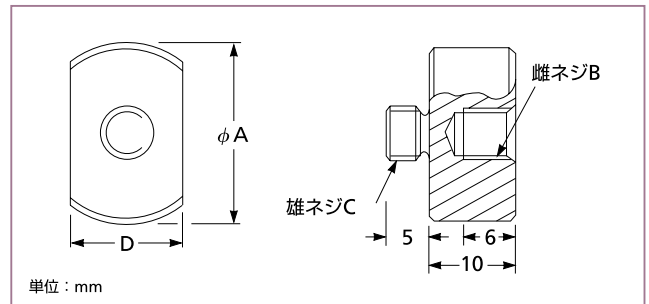
Thread Adaptors

ネジ山変換アダプタは、ポストのネジを変更する際に使用します。直径が12 mmと20 mmのアダプタにはレンチ用の平面が、また直径8 mmのアダプタには締め付け用の2 mmの穴が設けられています。

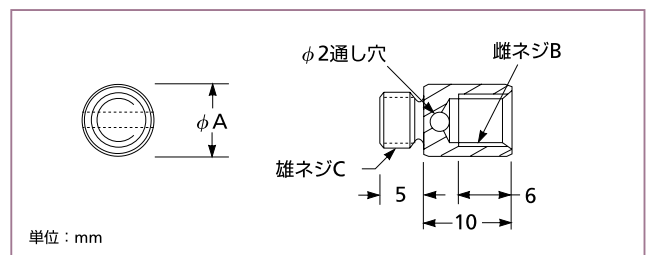
全てのアダプタの長さは、10 mmに統一
側面にネジのサイズを刻印



4つのタイプのネジ山変換アダプタ



07 RAD ネジ山変換アダプタ、直径12 mmおよび20 mm



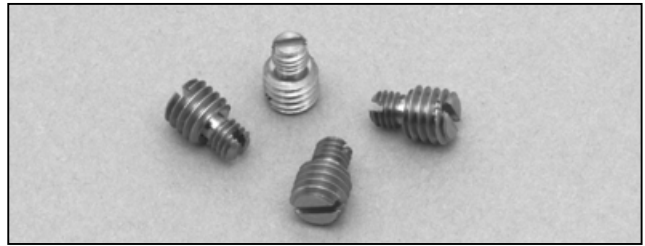
07 RAD ネジ山変換アダプタ、直径8 mm

ネジ山変換アダプタ

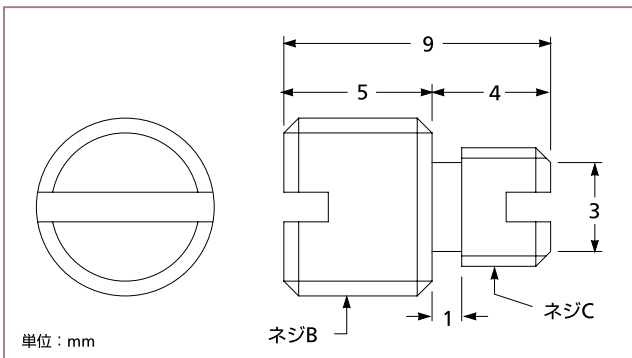
| 直径 ϕA (mm) | 雌ネジ B | D (mm) | 製品番号 | | | | | |
|------------------------|----------|-----------|------------|------------|------------|------------|------------|------------|
| | | | ネジ C | | | | | |
| | | | 8-32 | 1/4-20 | M2 | M4 | M6 | M16×1 |
| 8 | 8-32 | — | — | 07 RAD 001 | 07 RAD 007 | 07 RAD 002 | 07 RAD 003 | — |
| 8 | 1/4-20 | — | 07 RAD 004 | — | — | 07 RAD 005 | 07 RAD 006 | — |
| 8 | M2 | — | 07 RAD 509 | — | — | 07 RAD 508 | — | — |
| 8 | M4 | — | — | 07 RAD 502 | 07 RAD 507 | — | 07 RAD 503 | — |
| 8 | M6 | — | 07 RAD 504 | 07 RAD 505 | — | 07 RAD 506 | — | — |
| 12 | 8-32 | 8 | — | 07 RAD 011 | — | 07 RAD 012 | 07 RMW 013 | — |
| 12 | 1/4-20 | 8 | 07 RAD 014 | — | — | 07 RAD 015 | 07 RMW 016 | — |
| 12 | M4 | 8 | — | — | — | — | 07 RMW 513 | — |
| 12 | M6 | 8 | — | 07 RAD 515 | — | 07 RAD 516 | — | — |
| 20 | 1/4-20 | 17 | — | — | — | — | 07 RAD 026 | 07 RAD 027 |
| 20 | M6 | 17 | — | — | — | — | — | 07 RAD 527 |
| 20 | M16×1 | 17 | — | 07 RAD 528 | — | — | 07 RAD 529 | — |

ネジ山変換アダプタ、雄ネジ - 雄ネジ

光学の研究室や実験室においては、マウント用のネジ径に互換性のないホルダやマウント類を数多く所有している傾向があり、それらを組み合わせて使用することがしばしば必要となります。ネジ山変換アダプタは、インチとミリ、ネジ径の大小の変換を行ないます。雄ネジ - 雄ネジタイプのアダプタは、製品全体の高さを増加させることなくネジ径の変換が可能です。



07 RAC シリーズ 雄ネジ-雄ネジ 変換アダプタには、4種類の製品をご用意しています。



07 RAC ネジ山変換アダプタ、雄ネジ 雄ネジ

ネジ山変換アダプタ、雄ネジ 雄ネジ

| ネジ B | ネジ C | 製品番号 |
|---------|---------|------------|
| 8-32 | 1/4-20 | 07 RAC 006 |
| M6 | 1/4-20 | 07 RAC 206 |
| M4 | 8-32 | 07 RAC 204 |
| M4 | M6 | 07 RAC 506 |