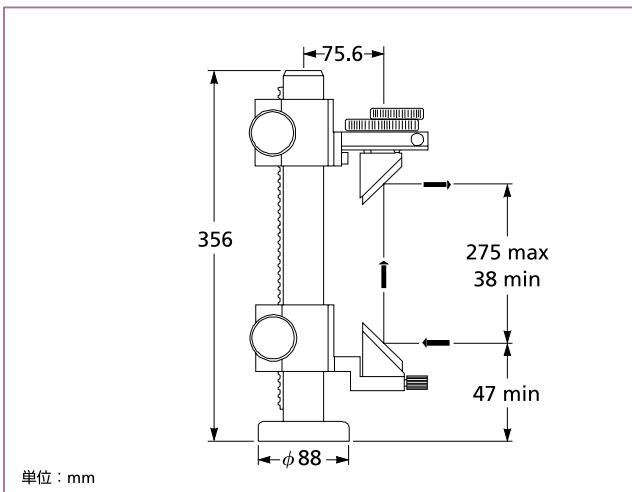


ステイブルロッド 精密ビームステアリング装置

CVIメレスグリオのステイブルロッド 精密ビームステアリング装置は、レーザービームの光軸高さと方向を調整するための、非常に安定性の高い製品です。この製品は、それぞれが45°の角度にマウントされた一对の精密平面ミラーと、長さ356 mmのステイブルロッドで構成されています。ステイブルロッドは通常光学定盤もしくはブレッドボード上に固定され、レーザービームは下側のミラーに直接入射されます。そして、2枚のミラーの間隔、回転、および傾きを調整することにより、ビームを所望の方向に向けることができます。

下側のミラーアセンブリは45°の角度に固定されており、垂直軸を中心に手動でミラーを回転させることができ、調整後はサムスクリューによりその位置を固定します。一方、上側のミラーアセンブリも45°の角度にミラーがマウントされていますが、ノブを回すことにより傾き角度と回転を調整することができます。



ステイブルロッド 精密ビームステアリング装置

ステイブルロッド 精密ビームステアリング装置

	製品番号
除振ステイブルロッド、ミラー付き	07 BSF 513