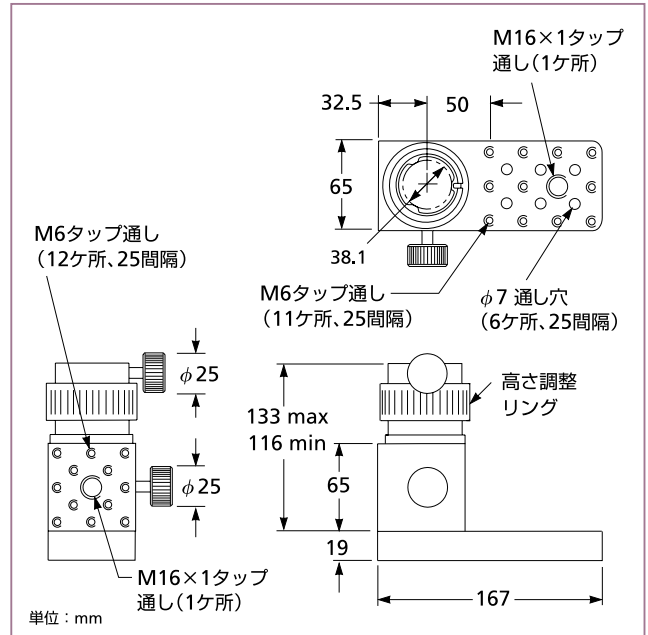


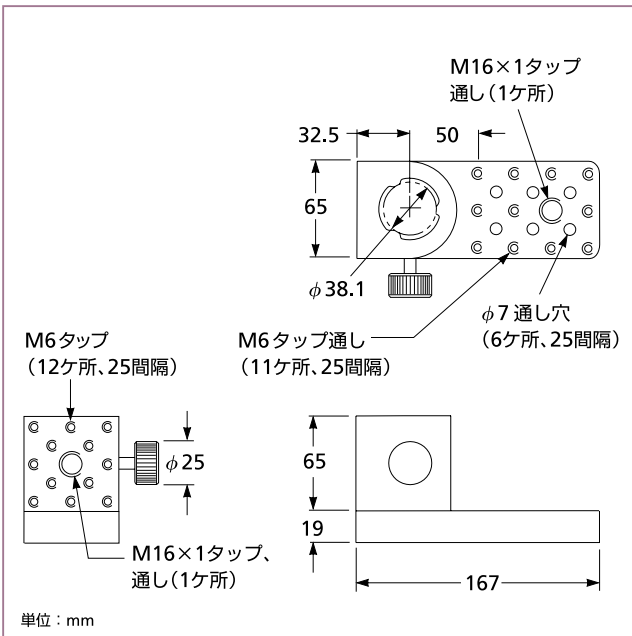
ステイブルロッド用
アジャスタブルプラットフォーム

このプラットフォームは、ステイブルロッドに光学部品をマウントするためのキャリアの代わりとして使用することができます。水平のマウント面が必要な場合には特に便利な製品です。これらは、直径が38.1 mmのロッドに使用することができます。プラットフォーム部分には、標準ホールパターンのタップ穴と通し穴が設けられています。

- 07 DST 511の精密調整範囲は17 mmで、調整リング 1回転あたり1 mm移動
- 位置をロックするためのノブが備わる
- 黒色アルマイト処理されたアルミニウム製



07 DST 511 ステイブルロッド用精密高さ調整機構付きプラットフォーム



07 DST 501 ステイブルロッド用プラットフォーム

ステイブルロッド用アジャスタブルプラットフォーム

	製品番号
ステイブルロッド用プラットフォーム	07 DST 501
精密高さ調整機構付き	07 DST 511