



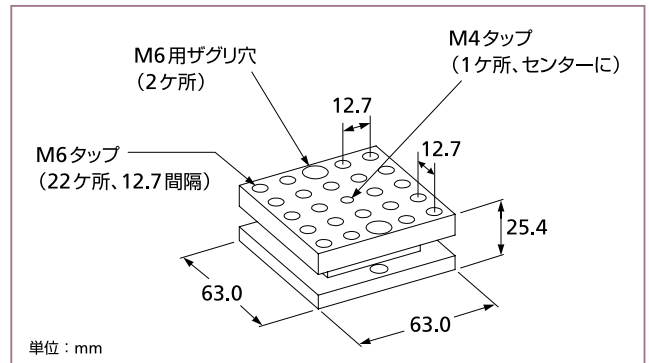
ライザーおよび直角ブロック

モデル2487-10Mおよび2487-20Mの水平面ライザーは、2480シリーズのステージの高さを持ち上げるための最も小型の光学テーブルとして機能します。このライザーは2480ステージの底面にぴったりとフィットし、配置のためのスペースをセーブします。ライザーは正確に対称なホールパターンを有しており、25.4 mmずつの高さを増やすために複数のライザーを簡単に積層することができます。水平面ライザーには各々4本のキャップスクリューボルトが付属しており、2本はライザーへのトランスレーションステージの取り付け用に、残りの2本はライザー自体の固定に使用します。ライザーの固定に20シリーズのトックランプを使用した場合には、任意の向きでテーブル上に固定することができます。

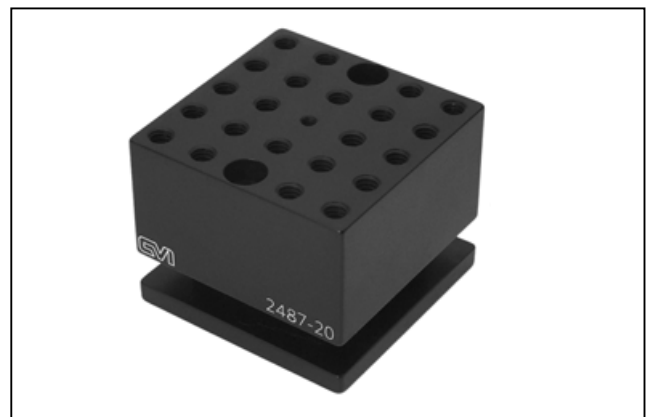
モデル2488直角ブロックは、X-ZステージまたはX-Y-Zステージを構成するための最もコンパクトな方法です。30.6 mmの幅を持つ安定したブロックは、ステージの中央または後ろ側および前側のエッジ近くに配置させる事ができます。Z軸ステージを12.7 mm持ち上げる事により、オーバーハングがゼロもしくは最小のX-ZステージまたはX-Y-Zステージとすることが可能です。これは、従来の直角アタッチメントでは可能ではありませんでした。2488ブロックの固定に必要なハードウェアは、全て付属しています。



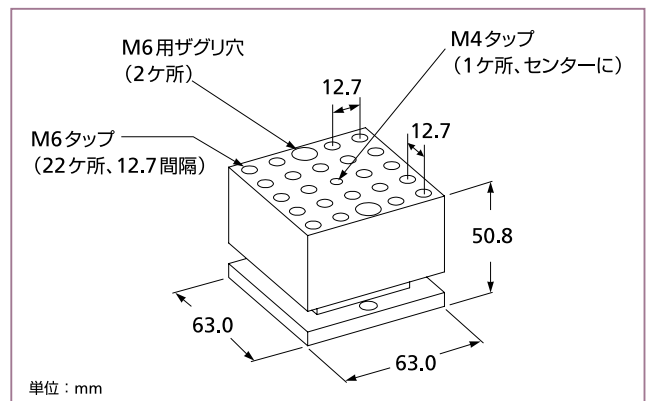
モデル2487-10M 水平面ライザー



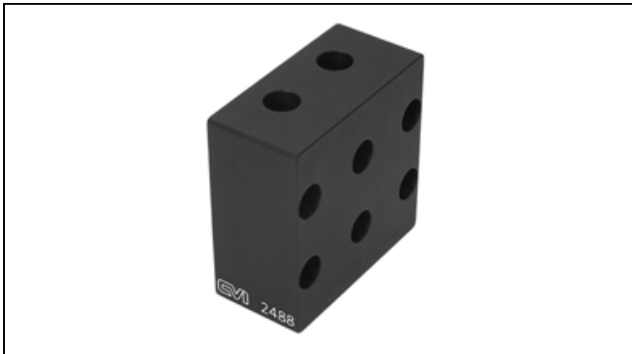
モデル2487-10M 水平面ライザー



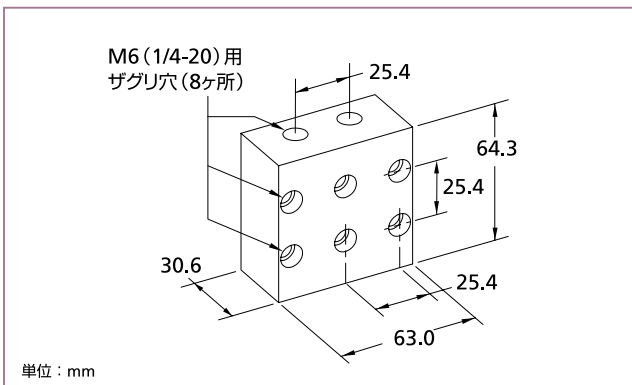
モデル2487-20M 水平面ライザー



モデル2487-20M 水平面ライザー



モデル2488 直角ブロック

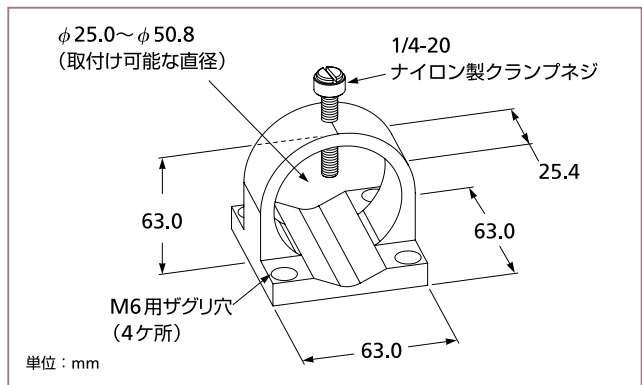


モデル2488 直角ブロック

ライザーおよび直角ブロック

	製品番号
高さ 25.4 mmの水平面ライザー	2487-10M
高さ 50.8 mmの水平面ライザー	2487-20M
高さ 64.3 mmの直角ブロック	2488
円筒形ハウジング用アダプタ	2489

モデル2489アダプタは、レーザー、ビームエキスパンダ、およびその他の円形のハウジングを持つ光学素子マウントするように設計されています。このアダプタは、単体でも、他のマウントに固定しても、またCVIメレスグリオのポストやペDESTALと組み合わせても使用することができます。角度調整が必要な場合には、モデル2300の傾斜回転ステージに取り付けてください。また、2489アダプタはモデル2480のトランスレーションステージ上に取り付けることができます。これにより、最大で3軸の直線軸の調整が可能となります。アダプタは、直径が25.0 mmから 50.8 mmまでの円筒形ハウジングに適合します。



モデル2489 円筒形ハウジング用アダプタ



モデル2489 円筒形ハウジング用アダプタ