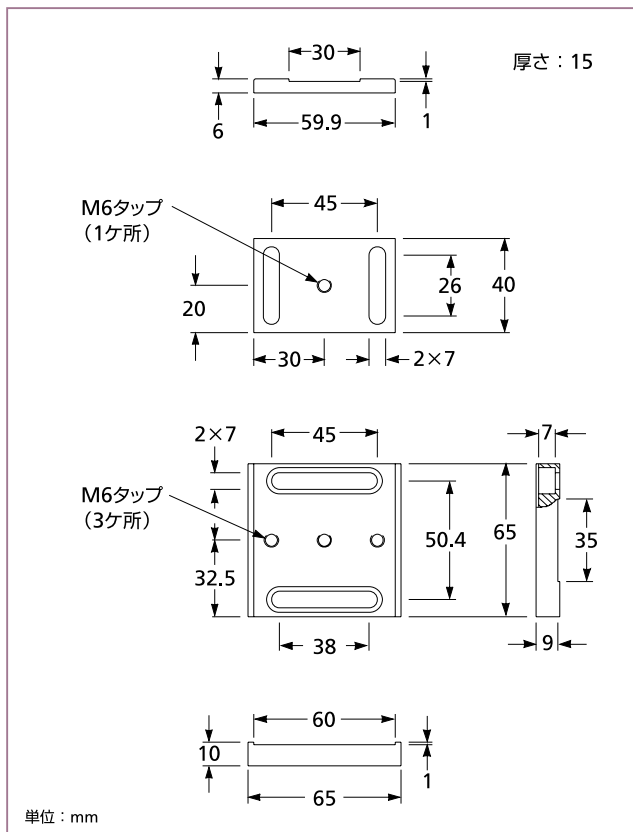


2軸スロット付きベース

この黒色アルマイト処理されたアルミニウム製のベースにより、M6ネジを持つ光学部品ホルダをX軸およびY軸上に移動させた後、固定することができます。X軸は26 mm、Y軸は38 mmの範囲の調整が可能です。



07 RPC 507 2軸スロット付きベース

2軸スロット付きベース

	製品番号
2軸スロット付きベース	07 RPC 507



2軸スロット付きベースは、長時間の安定性を持つ調整機構です。