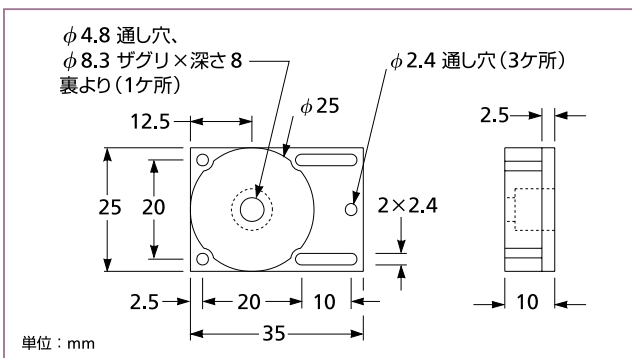
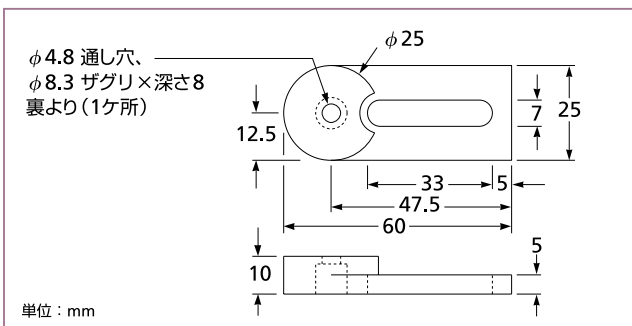


スロット付き光学部品ホルダ用ベース

この光学部品ホルダ用ベースには、M2ホールパターン of プレドボード用と、M6ホールパターン of 光学定盤またはプレドボード用の2タイプをご用意しています。両タイプとも、本体底面にM4タップを有するマイクロラボ™ シリーズの光学部品ホルダ類をマウントし、回転させるためにデザインされたものです。光軸をかさ上げるために、このベースと光学部品ホルダ類との間にライザーブロックを装着させることも可能です。底面からM4スクリューをねじ込むことにより、ホルダ類をこのベースに取り付けられます。このベースは、黒色アルマイト処理されたアルミニウム製です。



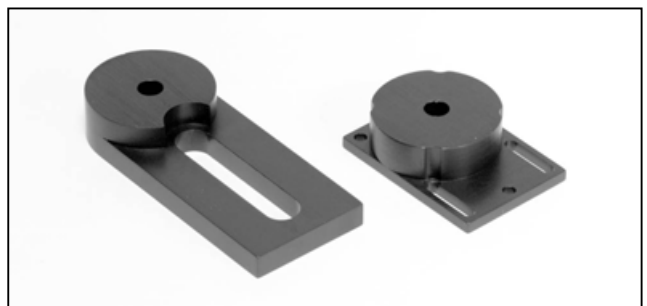
07 MEA 501 スロット付き光学部品用方形ベース



07 MEA 503 M6タップが備わる面用のスロット付きベース

光学部品ホルダ用ベース

	製品番号
M2タップのプレドボード用	07 MEA 501
M6タップの光学定盤およびプレドボード用	07 MEA 503



07 MEA 501/503 光学部品ホルダ用ベース