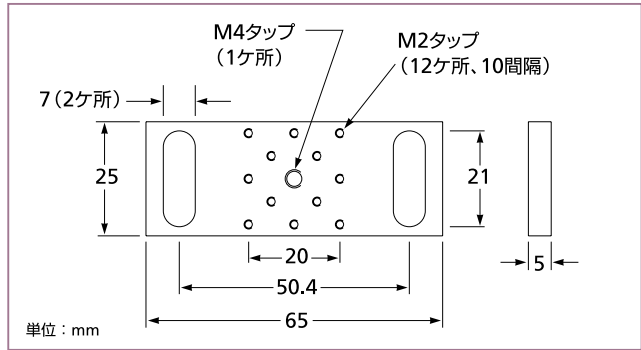
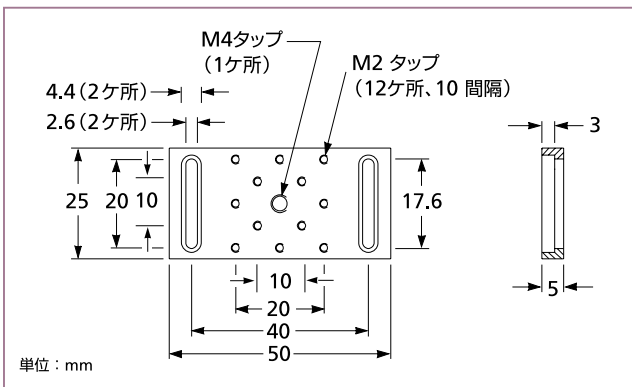


スロット付きマウント用ベース

このベースは両サイドにスロットを設けたもので、2タイプご用意しています。M2ホールパターン用のブレッドボードタイプと、M6または1/4-20ホールパターンの光学定盤、あるいはブレッドボード用タイプです。両タイプとも12ヶ所のM2タップ穴と、中心に1ヶ所のM4タップ穴を施した標準のホールパターンを有しています。このホールパターンは、位置決めステージ、ポストホルダ、および光学部品ホルダを含むほとんどのマイクロラボ™ シリーズの製品をマウントする用途に使用することができます。スロットマウント用ベースは、黒色アルマイト処理されたアルミニウム製です。



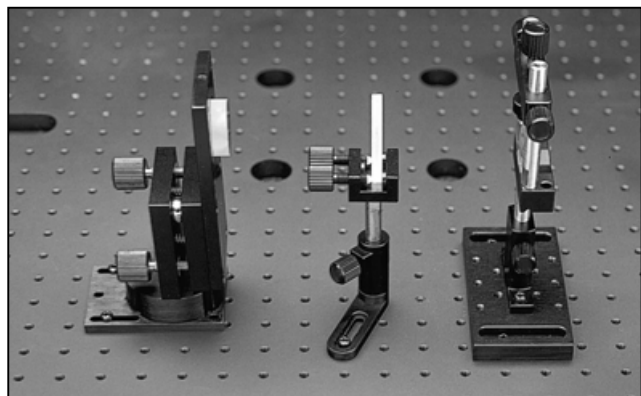
07 RPC 523 スロット付きマウント用ベース、M6ホールパターン用



07 RPC 521 スロット付きマウント用ベース、M2ホールパターン用

スロット付きマウント用ベース

	製品番号
M2タップホールパターン用	07 RPC 521
M6タップホールパターン用	07 RPC 523



M2タップが備わる面上に固定されたスロット付きマウント用ベース