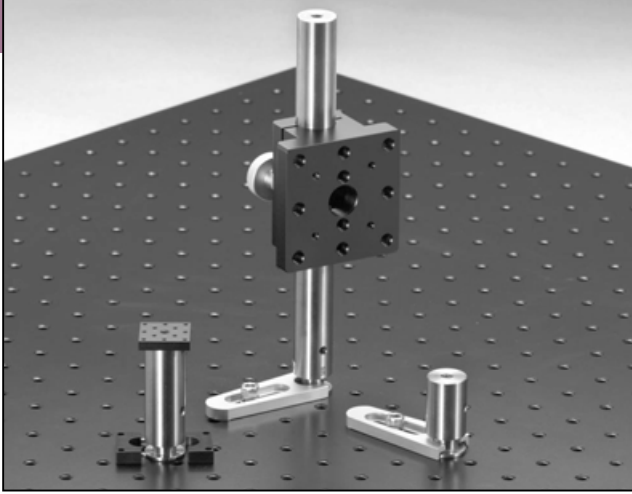


ピラーおよびペデスタル マウンティングシステム

Pillar and Pedestal Mounting System



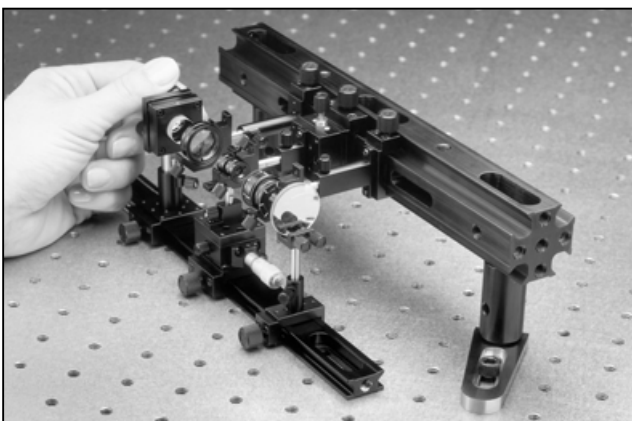
ピラーマウンティングシステム

通常マウンティングポストは、光学定盤上のタップ穴の位置にのみ固定することができます。これは、光学システムを構築する際の制約となります。しかしながらピラーは、クランピングフォークを使用することにより光学定盤上の何れの位置にも固定することができます。またこのピラーにより、多くのアクセサリが導入可能となります。ピラー上に07 PSP 501プラットフォームを取付ける事により、マイクロラボ用光学部品のマウントが形成されます。より大きな光学部品の場合には、07 DSCシリーズのピラーキャリアを使用してください。

安定性と設置の柔軟性が必要な場合に

マイクロラボ用ブレッドボードまたは標準のブレッドボードの何れにもマウント可能

全ての 20 mmポストの関連製品に互換



ピラーの使用例

ピラー

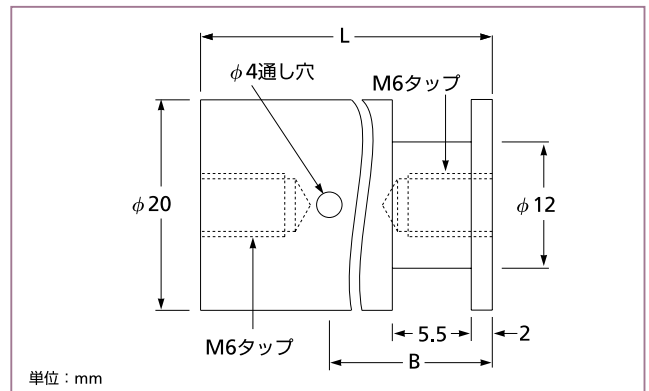
ピラーは、マウンティングポストのように使用することができ、またクランピングフォークにより光学定盤の何れの位置にも固定することができます。

取外し可能なセットスクリーが付属

20 mmのポストとして、ポストホルダおよびヘリコイドポストホルダへの使用が可能

ステンレススチール製

取付け、取外しに便利なレンチ用通し穴が備わる



07 PSPシリーズ ピラー

ピラー

長さ L (mm)	B (mm)	製品番号
20	13	07 PSP 513
40	25	07 PSP 514
60	25	07 PSP 515
80	25	07 PSP 516
100	25	07 PSP 517
150	25	07 PSP 518
200	25	07 PSP 519
250	25	07 PSP 520

* アルミニウム製のピラーもご用意しています。

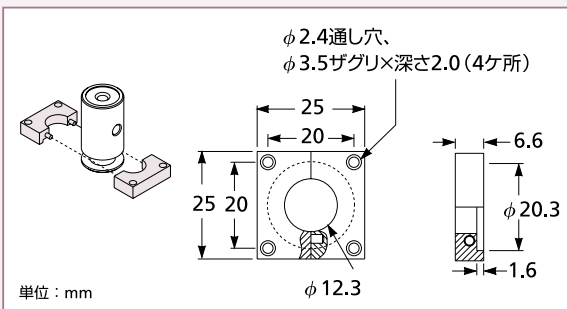
「マイクロラボ ポスト、ベース、レール」の章をご参照ください。

Do you need ...

マイクロラボ™ 用ブレッドボードにピラーを固定するためのクランプ

25 mm角のピラー用ベースクランプ07 PSP 501は、マイクロラボ™ 用のブレッドボードへのピラーの固定に使用します。

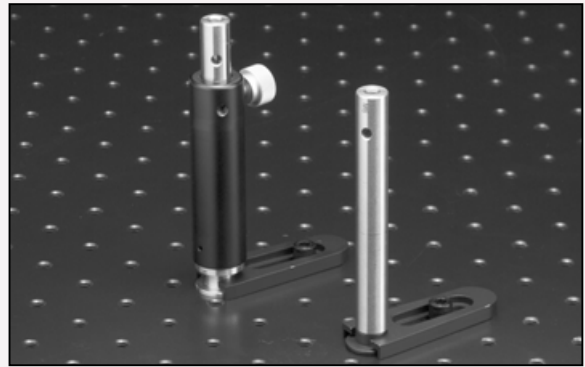
- ・長時間固定するための堅固なクランプ
- ・ツーピース構造
- ・取付け、取外しが容易



アプリケーションノート

機能を高めたポストホルダ

ポストホルダを、ピラーのように光学定盤上の自由な位置に固定する方法があります。まず、07 PSP 013、07 PSP 513、またはマイクロラボの章に記載される07 PSP 503のピラー上にポストホルダを取付けます。これによりクランプフォークを使用した定盤上への固定が可能となります。



様々な長さのピラーをご用意しています。