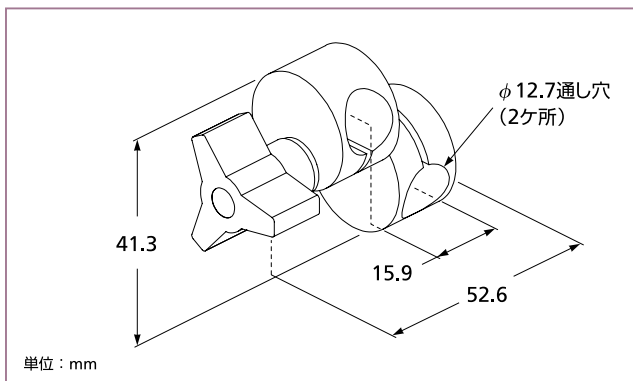




## ユニバーサルロッドクランプ

モデル19のユニバーサルロッドクランプは、クランプされるロッドの自由な回転を、クランプノブの軸を中心に行なうことができます。この非常に大きな自由度は、光学システムに対しアパーチャー、フィルター、またはディテクタなどの追加を、既にアライメントされている構成部分に触れることなく行なうことができます。



モデル19 ユニバーサルロッドクランプ

## ユニバーサルロッドクランプ

	製品番号
ユニバーサルロッドクランプ	19