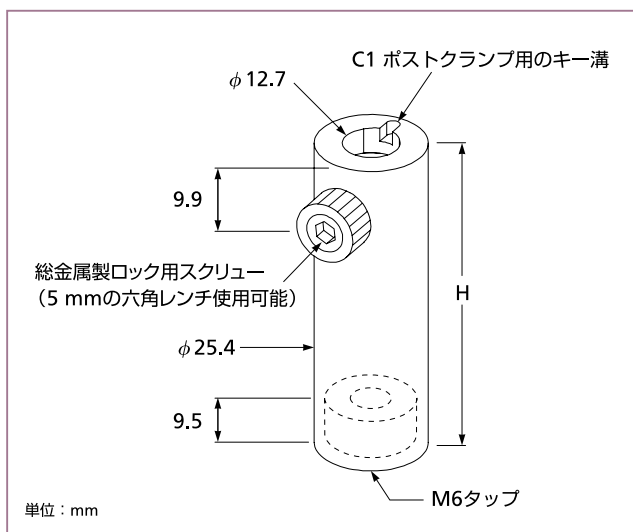


## 60シリーズ ポストホルダ

60シリーズのポストホルダは、ポストの位置決め再現性を得ることができる3点クランプのためのダブルボアデザインを新たに採用しています。真鍮製のロック用スクリューと黒色アルマイト処理されたアルミニウム製の構造は、苛酷な使用に対してズレや歪みが発生するプラスチック製のベアリング部品を使用していません。高さが25.4 mm～152.4 mmの6種類の製品をご用意しています。また、このポストホルダには、C1ポストクランプが使用できるようにキー溝が設けられています。この製品は、モデル23、24、25のスライディングベース、および77シリーズのクリアランスペダスタルにマウントすることができます。



60シリーズ ポストホルダ

## 60シリーズ ポストホルダ

高さ H (mm)	製品番号
25.4	60-1M
38.1	60-1.5M
50.8	60-2M
76.2	60-3M
101.6	60-4M
152.4	60-6M
ポストクランプ	C1

## ポストクランプ

モデルC1のポストクランプは、60シリーズまたは70シリーズのポストホルダを使用する際に直径が12.7 mmのポストに取り付けることにより、ポストを取付け、取外しをした時にその高さを維持するだけでなく、回転方向の位置も再現します。また、クランプを上下逆向きに取り付ければ、従来のポストホルダにも使用することができ、この時ポストの回転が可能となります。

