



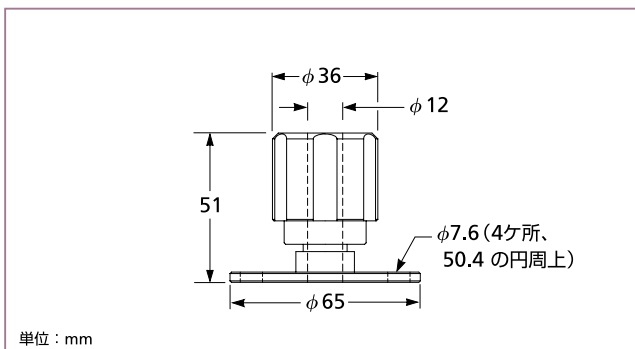
コレットポストホルダ

このコレットタイプのポストホルダは、4分割されたコレットがマウンティングポストを確実にグリップし、光学部品のセンター出しをしっかりと行ないます。

M6キャップスクリューボルトが付属

直径12 mmのマウンティングポストに適合

黒色アルマイト処理されたアルミニウム製



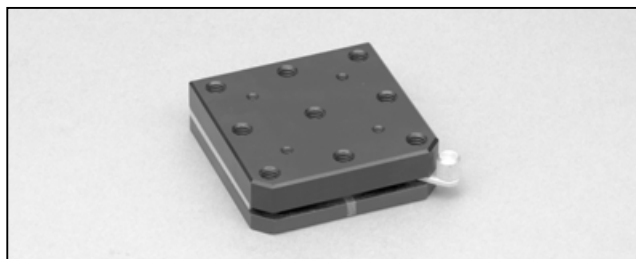
コレットポストホルダ、フランジタイプ

コレットポストホルダ

ポストの直径 (mm)	ベースのタイプ	製品番号
12	フランジ	07 PCS 001

Ask About Our Build-to-Print and Custom Capabilities

OEM



07 BMSシリーズ 薄型マグネチックベースは、コレットポストホルダのマウントに最適です。