

## オープンフレームマウント

Open Frame Mounts



## 円形オープンフレームマウント

このオープンフレームタイプのミラーマウントは、既に実績のある101シリーズ、200シリーズ、310シリーズのミラーマウントと同様の構造を有していますが、これらとの違いは光学素子の位置が変更され、ミラー保持部の一部を取去る事で光学素子の端面が露出したままになるという点です。ミラーの取外し易さや、45°において最大のアパーチャーが必要とされるアプリケーションに対して理想的な製品です。

全てのモデルには左手または右手向きの製品が用意され、また 25.4 mm、50.8 mm、および 76.2 mmのオプティクスを取り付けることができます。製品番号にMを追記したものはメトリックバージョン、-LKはロック機構付きの調整スクリュー、-3SCは調整スクリューが3本であることを示します。

45°の有効径

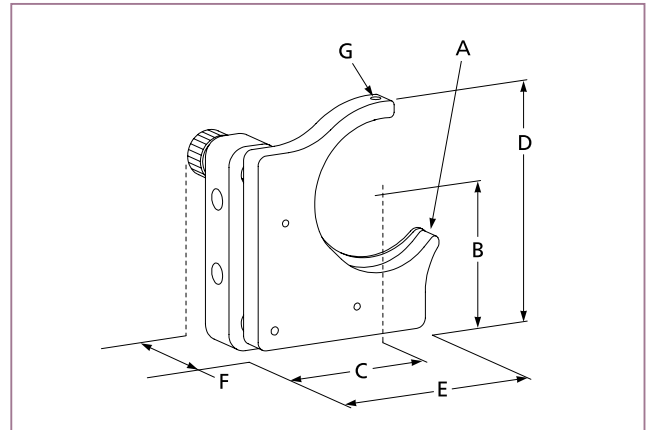
黒色アルマイト仕上げ

メトリック（ミリ）の他にインペリアル（インチ）バージョンもご用意

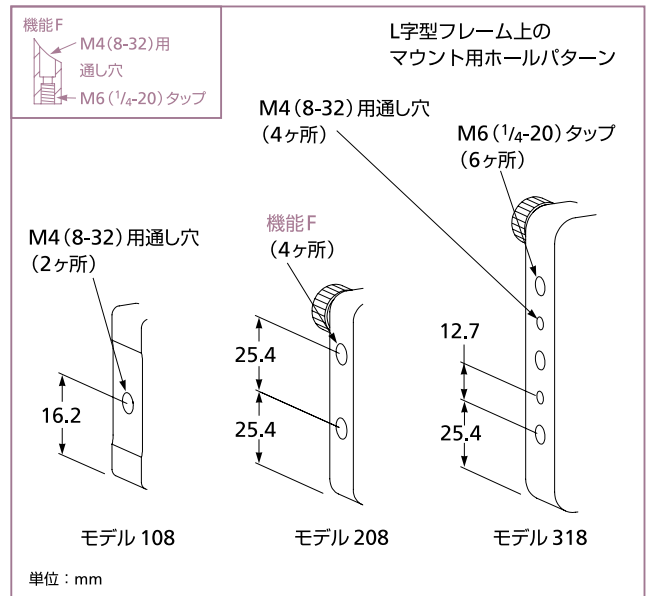
多数のオプション設定



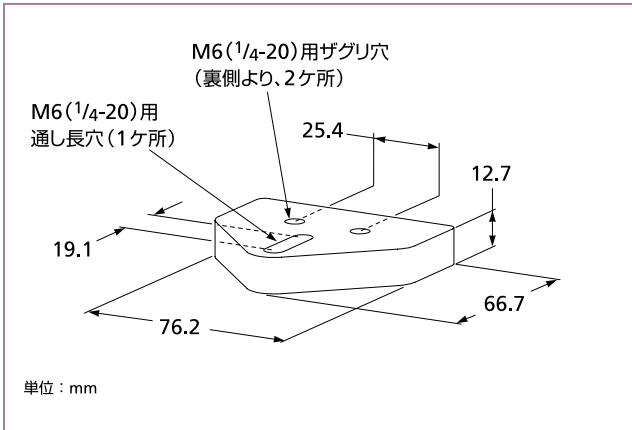
有効径の大きいオープンフレームマウント



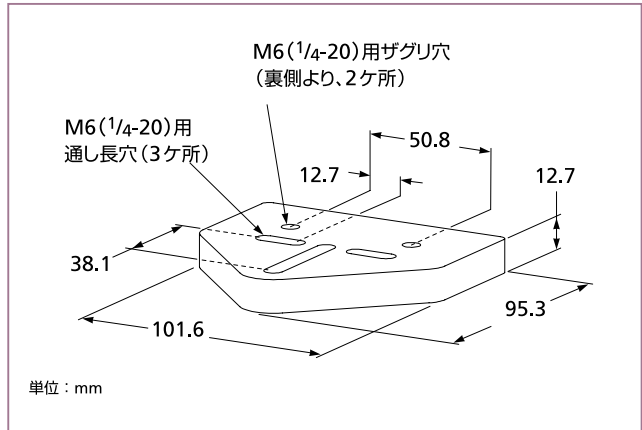
円形オープンフレームマウント



円形オープンフレームマウントの取付け穴



200-B1 ベースマウント



310-B1 ベースマウント

円形オープンフレーム ミラーマウント

	光学素子の直径 (mm)	光学素子保持部の深さ A (mm)	光軸高さ B (mm)	光軸幅 C (mm)	マウントの高さ D (mm)	マウントの長さ E (mm)	マウントの幅 F (mm)	セット スクリュー G	マウント用 タップ穴	製品番号
φ 25.4 mm用の円形オープンフレーム										
右手向き	25.4	8.4	22.1	22.1	39.6	34.3	27.1	6-32	8-32通し穴	108-10R
右手向き、ロック付き	25.4	8.4	22.1	22.1	39.6	34.3	27.1	6-32	8-32通し穴	108-10R-LK
右手向き、3スクリュー	25.4	8.4	22.1	22.1	39.6	34.3	27.1	6-32	8-32通し穴	108-10R-3SC
右手向き、3スクリュー、ロック付き	25.4	8.4	22.1	22.1	39.6	34.3	27.1	6-32	8-32通し穴	108-10R-3SC-LK
左手向き	25.4	8.4	22.1	22.1	39.6	34.3	27.1	6-32	8-32通し穴	108-10L
左手向き、ロック付き	25.4	8.4	22.1	22.1	39.6	34.3	27.1	6-32	8-32通し穴	108-10L-LK
左手向き、3スクリュー	25.4	8.4	22.1	22.1	39.6	34.3	27.1	6-32	8-32通し穴	108-10L-3SC
左手向き、3スクリュー、ロック付き	25.4	8.4	22.1	22.1	39.6	34.3	27.1	6-32	8-32通し穴	108-10L-3SC-LK
φ 50.8 mm用の円形オープンフレーム										
右手向き、メトリック	50.8	8.4	50.8	50.8	82.6	69.9	44.4	6-32	M6	208-20RM
右手向き、3スクリュー	50.8	8.4	50.8	50.8	82.6	69.9	44.4	6-32	1/4-20	208-20R-3SC
左手向き、メトリック	50.8	8.4	50.8	50.8	82.6	69.9	44.4	66-32	M6	208-20LM
左手向き、3スクリュー、メトリック	50.8	8.4	50.8	50.8	82.6	69.9	44.4	6-32	M6	208-20LM-3SC
左手向き、3スクリュー、ロック付き	50.8	8.4	50.8	50.8	82.6	69.9	44.4	6-32	1/4-20	208-20L-3SC-LK
適合するベース	—	—	—	—	—	—	—	—	—	200-B1
φ 76.2 mm用の円形オープンフレーム										
右手向き、メトリック	76.2	11.1	63.5	63.5	111.1	100.8	53.9	M-4	M6	318-30RM
右手向き、3スクリュー	76.2	11.1	63.5	63.5	111.1	100.8	53.9	M-4	1/4-20	318-30R-3SC
左手向き、メトリック	76.2	11.1	63.5	63.5	111.1	100.8	53.9	M-4	M6	318-30LM
左手向き、3スクリュー	76.2	11.1	63.5	63.5	111.1	100.8	53.9	M-4	1/4-20	318-30L-3SC
適合するベース	—	—	—	—	—	—	—	—	—	310-B1