

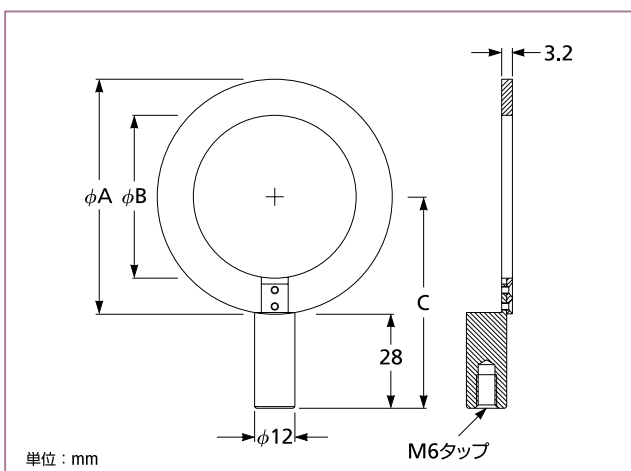
電子シャッター用マウント

Electronic-Shutter Mounts



電子シャッター用マウント

シンプルなデザインの本シャッター用マウントは、CVIメレスグリオ製電子シャッターをポストホルダーに立てるタイプで、ポストにマウンティングリングが付いた構造になっています。電子シャッターをマウントするためには、シャッターのマウント用フランジを外し、リングにはめてからマウント用フランジを元のようにねじ込んでください。マウンティングポスト底面にはM6のタップ穴が備わっているので、CVIメレスグリオ製のポストにより容易に延長することができます。



電子シャッター用マウント

電子シャッター用マウント

| 適応する電子シャッター | 最大開口径 (mm) | φ A (mm) | φ B (mm) | C (mm) | 製品番号 |
|-------------|------------|----------|----------|--------|------------|
| 04 IES 211 | 25.4 | 50.5 | 34.0 | 55.5 | 07 HIS 001 |
| 04 IES 213 | 34.9 | 70.0 | 49.0 | 63.0 | 07 HIS 003 |

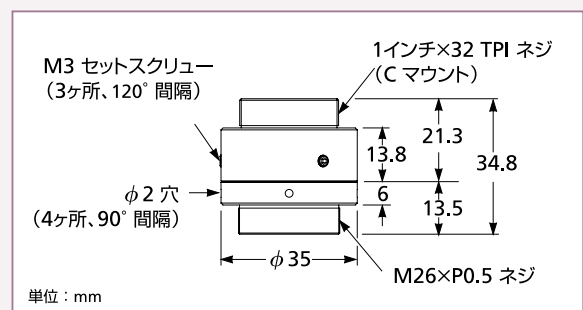
電子シャッター

- 電子シャッターは、電磁ソレノイドで開閉制御されます。ソレノイド電流を切ると、羽根がスプリングで引かれて閉じるようになっています。
- 電子シャッターは、使用している機械部品と連結部品の点数が少ないので、機械式シャッターに比べて機構的に高精度で長寿命です。
- 電子シャッターは、通常の使い方では10万回程度の開閉耐久性が期待できます。(保証値ではありません)
- 電子シャッターでは、開口立上がり時間が一定で再現性があります。機械式シャッターに比べて立上がり時間(開口時)および立ち下がり時間(閉口時)のばらつきが極めて小さく安定しています。

Do you need ...

顕微鏡ボディ用カメラアダプタ

- 顕微鏡ボディへのCCDカメラの取付に
- 顕微鏡ボディのCマウントアダプタとして
- リモートおよびヘッドアップディスプレイに
- 分割したアダプタは像の回転が可能
- 光学、電子および生物学的な検査の用途に



07 ACM 001 顕微鏡ボディ用カメラアダプタ