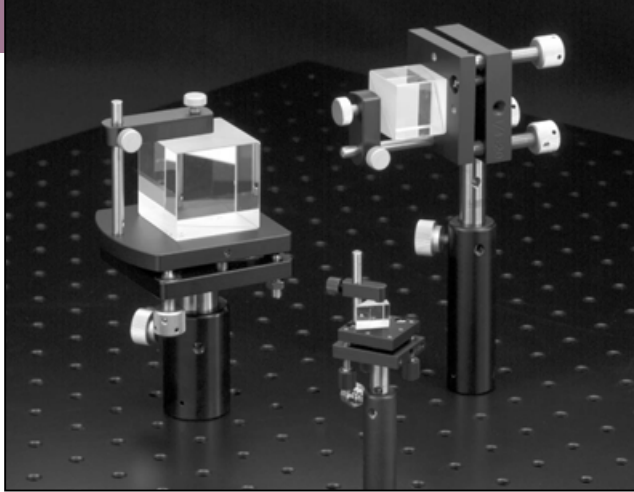


プリズム/ビームスプリッター テーブルおよびアクセサリ

Prism/Beamsplitter Tables and Accessories

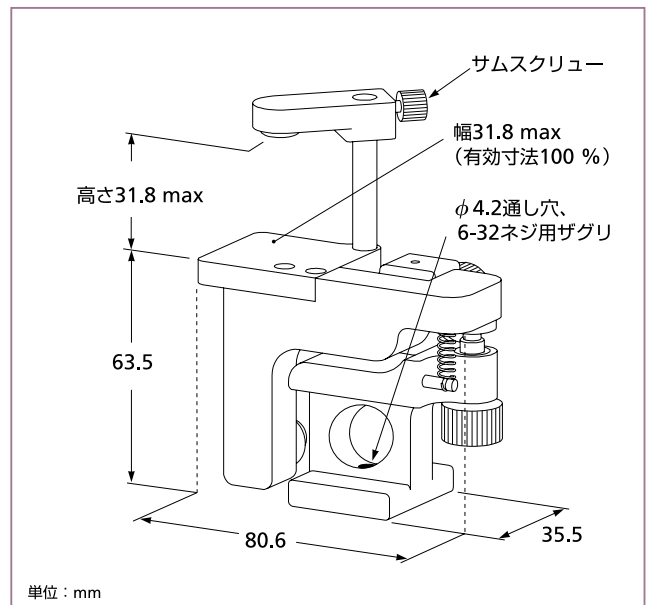


CVIメレスグリオでは、プリズムを保持しアライメントするための多岐にわたるプリズム/ビームスプリッターテーブルをご用意しています。これらのテーブルはキネマチックおよびフレクチャーミラーマウントを基本にデザインされ、3つの調整スクリューを持つキネマチックタイプは13 mmまでの垂直方向の直線駆動が可能です。07 MHT シリーズのテーブル上に、プリズムまたはビームスプリッターを固定するための07 TTD 光学部品用リテーナをご用意しています。

07 MHTシリーズのプリズムテーブルは、光学システムへの組み込みに便利のように上側からのネジによる締め付けが可能

07 TTMシリーズのプリズムテーブルは、光学部品固定用リテーナと安定性の高いフレクチャー(板バネ)を内蔵

07 MHTシリーズのプリズムテーブルは、水平または垂直に固定が可能



モデル 1800 3軸薄型プリズムマウント

プリズムマウント、3軸駆動

CVIメレスグリオのモデル1800プリズムマウントは、プリズムテーブルタイプのマウントに対する多くの利点を有し、3軸の角度調整が可能な製品です。モデル1800は、25.4 mm角のプリズムよりもわずかに大きいだけの薄型の形状を有しています。これは、光学系のわずかな隙間に配置できる事を意味しています。

3本の80ピッチ/インチ調整にスクリューにより、ピッチ、ヨウ、ロールの直交する3軸を個々に駆動することができます。各軸の調整範囲は $\pm 5^\circ$ となっています。高さ31.8 mmまでのプリズムおよびキューブは、ポリマー製のパッドが付いた可調式のクランプバーによりしっかりと保持されます。これは、極端な透過波面収差を発生させること無しに安定性を維持します。

25.4 mmのプリズムまたはキューブを使用する場合のこのマウントの標準の光軸高さは、76.2 mmとなります。この高さは、75 シリーズのペダスタルや50 シリーズのポストにより持ち上げる事ができます。また、02 シリーズのトゥクランプにより、直接テーブル上にクランプすることもできます。



モデル 1800 3軸薄型プリズムマウント

モデル 1800 3軸薄型プリズムマウント

3軸の調整範囲 (°)	プラットフォーム の標準高さ (mm)	キューブ のサイズ (mm)	製品番号
± 5	63.5	0~30.5	1800