

## 標準タイプのジンバルミラーマウント

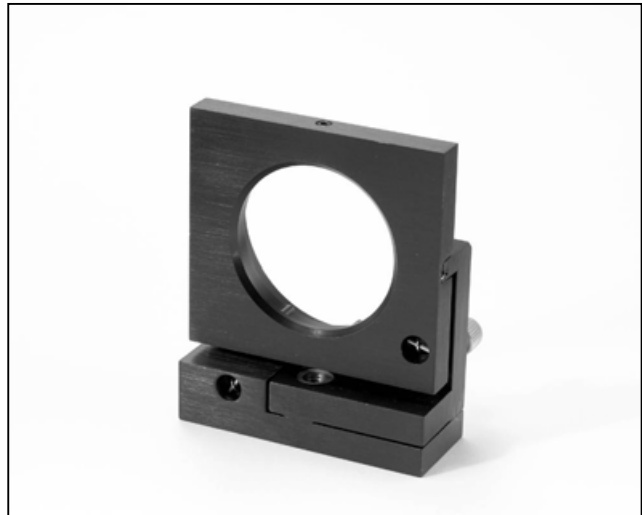
標準タイプのジンバルミラー/ビームスプリッターマウントは、直線的な移動をすること無しにミラーおよびビームスプリッターの表面の角度調整を行なうことができる経済的な製品です。これには直径25.0~25.4および50.0~50.8 mmのミラーまたはビームスプリッターを保持する事ができ、ポスト、ピラー、またはベースによる固定が可能です。

ミラーは、2つのナイロン製のロッド上に載せた後、セットスクリューにて固定

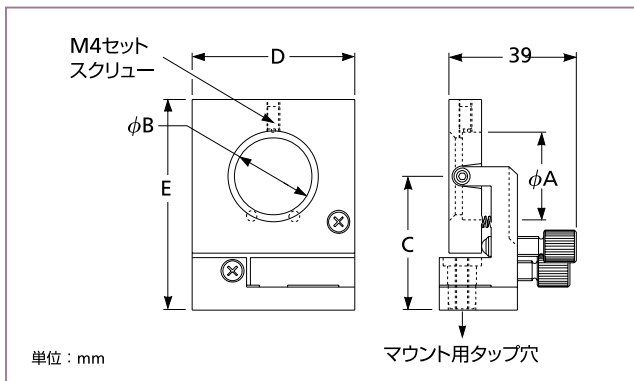
黒色アルマイト処理されたアルミニウム製

仕様：標準タイプのジンバルミラーマウント

材質	黒色アルマイト処理されたアルミニウム
調整ネジのタイプ	サムスクリュー



07 MGS シリーズは、純粋なジンバル機構を有します。



07 MGS ジンバル ミラー/ビームスプリッターマウント

## Do you need ...

## ミラー

金属コート付きミラーおよび誘電体ミラーは、ジンバルミラーマウントに使用することができる多くのミラーの中の一部です。詳しくはレーザー&オプティクスガイド(1)のミラーの章をご参照ください。



## ジンバル ミラー/ビームスプリッターマウント

ミラーの直径 $\phi A$ (mm)	開口径 $\phi B$ (mm)	光軸高さ C (mm)	角度 調整範囲 (度)	角度 分解能 (秒)	調整ネジ のピッチ (mm)	マウント用 タップ穴	D (mm)	E (mm)	製品番号
25.0~25.4	23.8	41	$\pm 7$	16	0.30	M4	50	64.5	07 MGS 501
50.0~50.8	48.8	59	$\pm 5$	10	0.30	M6	78	95.0	07 MGS 503