



レンズおよび光学部品用 トランスレーションマウント

Lens and Component Translation Mounts

2000 シリーズ レンズセンターリングマウント

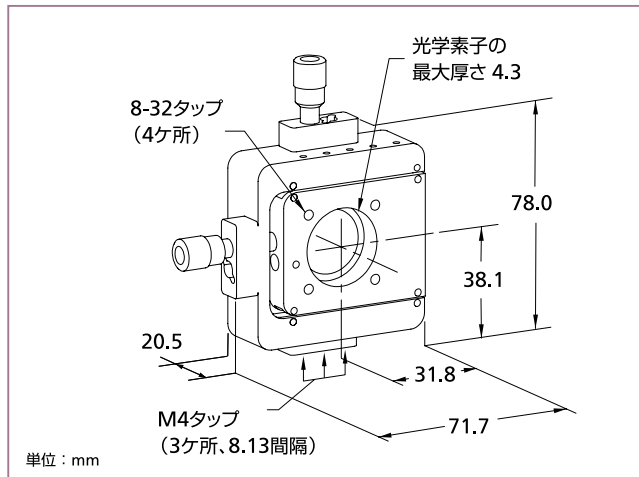
2軸方向におけるレンズの正確なアライメントを行なうには、2000シリーズのレンズセンターリングマウントを使用してください。

このようなコンパクトな製品では、精密ボールベアリングリニアガイド構造を採用する事は従来できませんでした。このデュアルボールベアリングステージは、中間プレートと2つの80ピッチ/インチ調整スクリューで構成されています。一方のプレートが駆動され、製品中央のレンズが保持されるネジの切られた穴が位置決めされます。他方のプレートは、ポスト、ペダスタル、またはCVIメレスグリオのフォーカシングレールによりマウント面に固定されます。

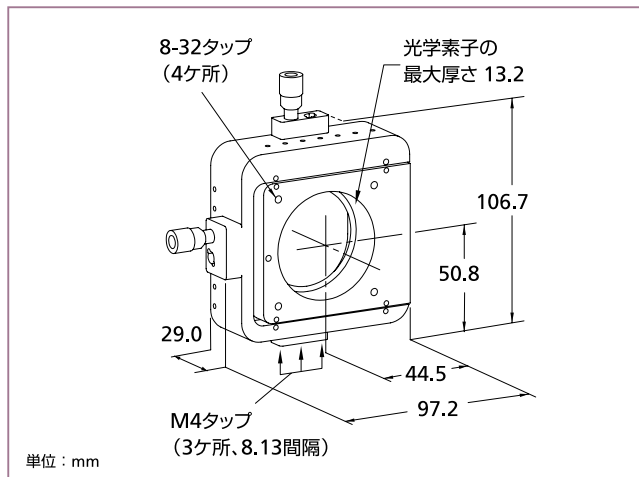
モデル2050Mは ± 3 mm、モデル2100Mと2200Mは ± 5 mmの範囲のレンズの位置決めを行なうことができます。

コンパクトなモデル2050Mは 12.7 mmのレンズ用に設計されています。モデル2100Mは 25.4 mmのレンズを保持し、2105 シリーズのレンズアダプタを取り付けることにより 10 mm、12.7 mm、および 15 mmのレンズを保持することもできます。モデル2200Mは、最もコンパクトでシンプル、費用効果の高い 50.8 mmのレンズ用精密アジャスターです。

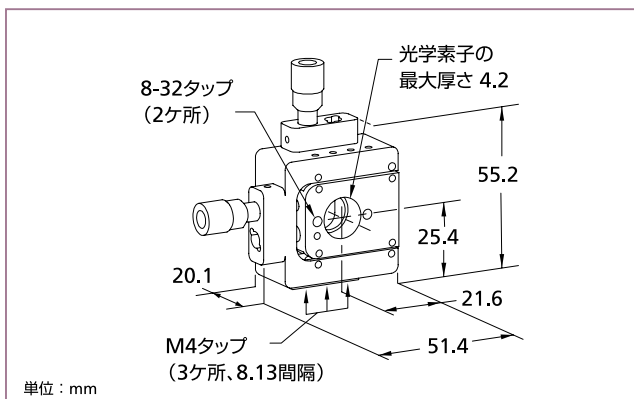
これらのマウントは、CVIメレスグリオの標準のポスト、ペダスタル、およびフォーカシングレールと組み合わせる事ができます。



モデル 2100 M レンズセンターリングマウント



モデル 2200 M レンズセンターリングマウント



モデル 2050 M レンズセンターリングマウント

2000 シリーズ レンズセンターリングマウント

光学素子の直径 (mm)	有効径 (mm)	駆動範囲 (mm)	標準光軸高さ (mm)	製品番号
12.7	10.2	± 3	25.4	2050M
25.4	22.2	± 5	38.1	2100M
50.8	46.4	± 5	50.8	2200M