



127 mm ~ 203 mm 用大径ミラーマウント

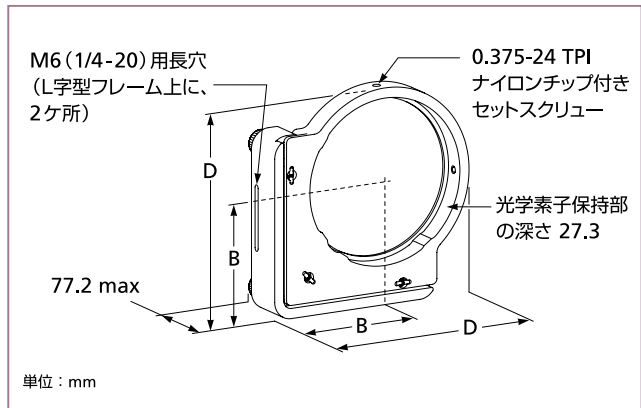
700 シリーズのミラーマウントは、アルマイト処理されたアルミニウム製で、80ピッチ/インチの調整スクリューと硬質のコンタクトポイントが備わるといった特長を有しています。直径203 mmまでの様々な厚みの光学素子は、大きなナイロンチップ付きセットスクリューにより確実に保持されます。

3本の80ピッチ調整スクリューにより、非常に精密な傾斜と直線駆動が得られます。マウントには、M6ネジによるブレッドボードへの柔軟なマウントを可能にする大きな長穴が底面および側面に備わっています。2つの長穴により、右手向きまたは左手向きに設置することが可能です。

127 mm ~ 203 mmのオブティクスに

2軸についての傾斜と、1軸の直線駆動が可能

大径ナイロンチップ付きセットスクリューにより
光学素子を固定



大径ミラーマウント

127 mm ~ 203 mm 用大径ミラーマウント

| 光学素子の直径 (mm) | 全高 D (mm) | 光軸高さ B (mm) | 製品番号 |
|-----------------|-----------------|-------------------|--------|
| φ 127.0 | 194.9 | 114.3 | 700-50 |
| φ 152.4 | 225.2 | 127.0 | 700-60 |
| φ 177.8 | 257.0 | 152.4 | 700-70 |
| φ 203.2 | 269.7 | 152.4 | 700-80 |