



アルミニウム製マイクロマウント

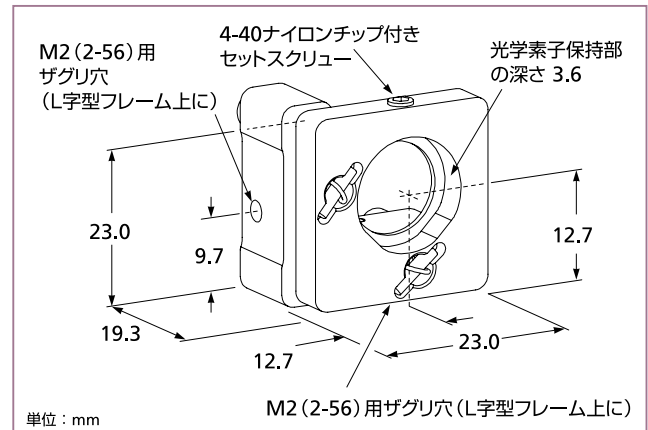
101シリーズマイクロマウントは、12.7 mmおよび25.4 mmの光学素子用キネマチックマウントの中で最もコンパクトな製品です。CVIメレスグリオは、OEMの用途向け、および限られたスペースでの用途向けにこのマウントを開発しました。このマウントには光学的研磨がなされたプレートに接する硬質クローム製ボールチップと、80ピッチ/インチの調整ネジが備わっています。光学素子は、4-40ナイロンチップ付きセットスクリューにより固定されます。製品番号に-LKを追記したものはロック機構付きのスクリュー、-3SCは3本の調整スクリューが備わることを意味します。

直径12.7 mmのオプティクス用である101-05マウントは、製品を最小化するためにM2のキャップスクリューボルトで固定するよう設計されています。100-P1ポストアダプタには、101-05マウントに標準のポストやベDESTALを取り付けるため、片側の端面には2-56、もう一方の端面には8-32のタップ穴が備わっています。このアダプタは、直径が12.7 mmで、光軸高さが12.7 mm追加されます。

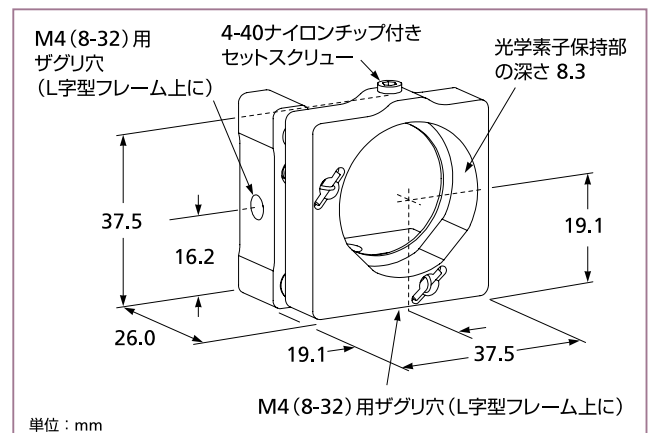
小型で高い安定性

12.7 mmまたは 25.4 mmのオプティクスに最適
4-40 ナイロンチップ付きセットスクリューにより
オプティクスを固定

オプションで第3の調整スクリューとロック機構を
追加可能



12.7 mm用アルミニウム製マイクロマウント



25.4 mm用アルミニウム製マイクロマウント

101 シリーズ アルミニウム製マイクロマウント

内容	光学素子の直径 (mm)	光軸高さ (mm)	有効径 (@0°, mm)	有効径 (@45°, mm)	製品番号
φ 12.7 mm アルミニウム製	φ 12.7	12.7	10.7	5.1	101-05
φ 12.7 mm アルミニウム製、3 スクリュー	φ 12.7	12.7	10.7	5.1	101-05-3SC
φ 25.4 mm アルミニウム製	φ 25.4	19.1	22.9	10.9	101-10
φ 25.4 mm アルミニウム製、3 スクリュー	φ 25.4	19.1	22.9	10.9	101-10-3SC
101-05マイクロマウント用ポストアダプタ	—	—	—	—	100-P1