

# ミラー/ビームスプリッターマウント

Mirror and Beamsplitter Tilt Mounts



## ジンバルミラー/ビームスプリッターマウント

ジンバルミラーマウントの最大の利点は、方位角と仰角の軸がミラー表面の中心点に位置するため、角度調整の間に反射ビームが直線移動しないという点です。ここに掲げるジンバルミラー/ビームスプリッターマウントは、直線的な移動をすること無しに、ミラーおよびビームスプリッター表面の角度調整を行なうことができます。このマウントには、直径が12.5~12.7、25.0~25.4、そして50.0~50.8 mmのミラーおよびビームスプリッターを保持する事ができ、ポスト、ピラー、またはベースによる固定が可能です。

### 小型ジンバルミラーマウント

純粋なジンバル機構を有する

強度の高い六角形ボディ

ポストおよびベースによるマウントが可能

このジンバルミラーマウントは、光学素子表面の中心で直行する2軸について、 $\pm 2.5^\circ$ の精密角度調整が可能です。従って、調整の間に光路長が一定に保たれます。

このマウントには、直径12.5 mm ~ 12.7 mm(0.5インチ)の光学素子をリテーナリングにより保持する事ができます。また、厚さ6 mmまでのミラー、および厚さ1 mmまでのプレートビームスプリッターをマウントすることができます。

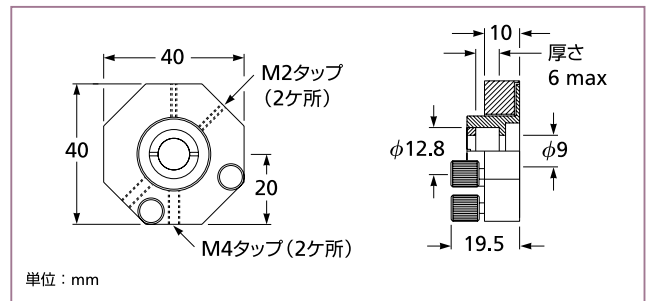
0.35 mm(73 TPI)のピッチを持つステンレス製精密調整スクリューにより、13秒の角度分解能(設定感度)が得られます。ポストによるマウントまたはベースマウントアダプタ07 ACF 501への取付けが可能のように、2つのM4タップと2つのM2タップが側面に備わっています。ジンバルマウントは、黒色アルマイト処理されたアルミニウム製です。

### 小型ジンバルミラーマウント

光学素子の直径 (mm)	開口径 (mm)	光学素子の最大厚み (mm)	光軸高さ (mm)	製品番号
12.5~12.7	9.0	6.0	20.0	07 MEG 501

仕様：小型ジンバルミラーマウント

分解能	13 秒
角度調整範囲	$5^\circ$
材質	黒色アルマイト処理されたアルミニウム
調整ネジのタイプ	サムスクリュー



07 MEG 501 ジンバルミラーマウント



ジンバルミラーマウントは、回転軸がミラーの表面に位置しています。



07 MEG 501は、光路の折り曲げに使用します。