

標準タイプのミラーマウント

Conventional Mirror Mounts



160、200、260、および310シリーズのミラーマウントは、コンパクトなセットアップや一般的なビームステアリングの用途に最適な製品です。これらは、12.7 mmから 101.6 mmのミラーに使用が可能です。各々のシリーズで光軸高さが統一されています。

160シリーズは、十分な感度、安定性、および性能を維持しながら、日常使用するためのコンパクトで、費用対効果の高い製品です。

80ピッチの調整スクリューを持つ200シリーズには、小型のマウントに高価な100ピッチの調整スクリューと同等の分解能が備わっています。これは、8種類の直径の光学素子に対応可能な、最もバリエーションの多いシリーズです。

モデル260-30は、最もコンパクトで費用対効果に優れた76.2 mmのミラー用の精密マウントです。13 μ radの設定感度で、 $\pm 4.8^\circ$ のティルトの範囲を有しています。安定性は、19.05 mm厚のバックプレートと構成に高いスプリングによって保証されます。3SCモデルは、 ± 5.5 mmの光軸方向の直線駆動が可能です。

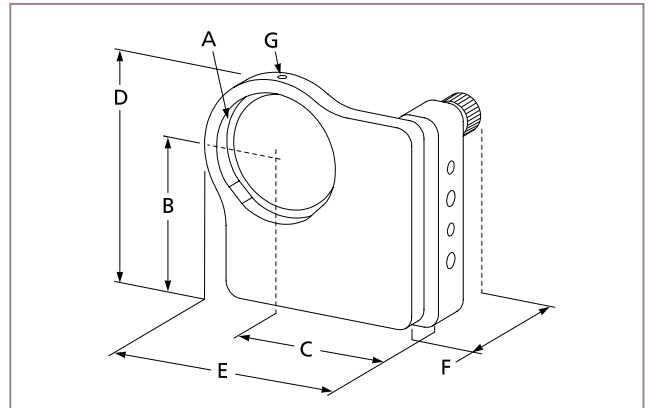
310シリーズは、剛性を高めるための堅牢な19.05 mm厚のフレームと11.18 mm厚の可動プレートにより、最大101.6 mmまでの直径の大きな光学素子に対応します。

製品番号にMが追記されたものはメトリックバージョン、-LKはロック機構付きの調整スクリュー、-3SCは調整スクリューが3本である事を示します。

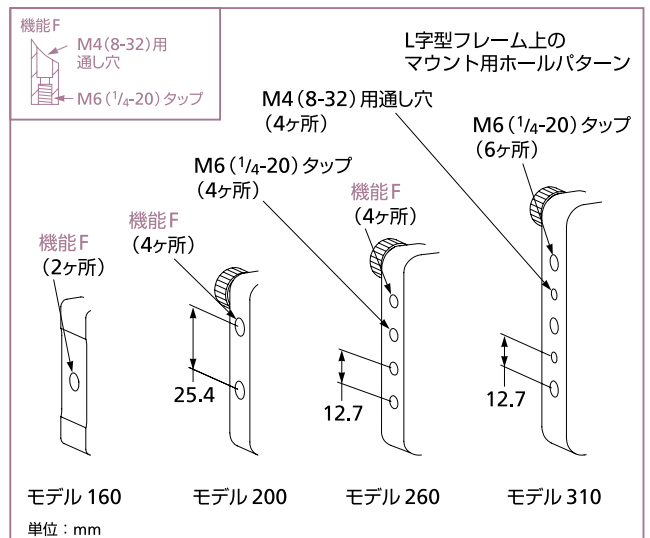
モーメントアームの長さは、40.6、50.8、66.0、および78.7 mm

12.7 mm ~ 101.6 mmの光学素子に最適

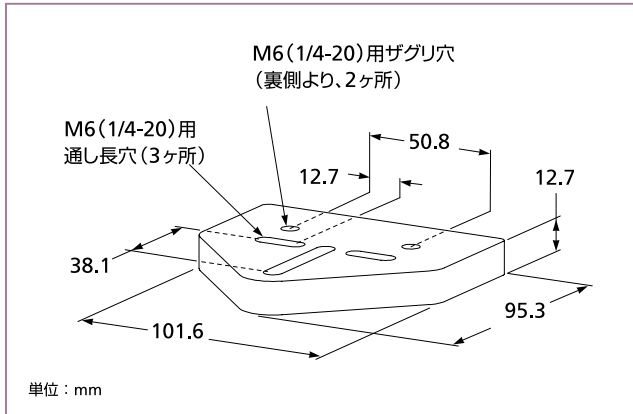
メトリック(ミリ)およびインチサイズの製品をご用意



標準タイプのミラーマウント



標準タイプのミラーマウントの取付け穴



310-B1 ベースマウント

310シリーズ ミラーマウント

	光学素子			マウント			セット スクリュー G	製品番号
	光学素子の直径 (mm)	保持部の深さ (mm)	光軸高さ (mm)	光軸幅 (mm)	の高さ (mm)	の長さ (mm)		
φ50.8 mm用								
78.7 mm モーメントアームミラーマウント	50.8	11.1	63.5	63.5	100.8	100.8	8-32	310-20
78.7 mm モーメントアームミラーマウント、3スクリュー	50.8	11.1	63.5	63.5	100.8	100.8	8-32	310-20-3SC
φ76.2 mm用								
78.7 mm モーメントアームミラーマウント	76.2	11.1	63.5	63.5	111.1	111.1	8-32	310-30
78.7 mm モーメントアームミラーマウント、3スクリュー	76.2	11.1	63.5	63.5	111.1	111.1	8-32	310-30-3SC
φ101.6 mm用								
78.7 mm モーメントアームミラーマウント	101.6	11.1	76.2	76.2	136.7	136.7	8-32	310-40
78.7 mm モーメントアームミラーマウント、3スクリュー	101.6	11.1	76.2	76.2	136.7	136.7	8-32	310-40-3SC
適合するベース	—	—	—	—	—	—	—	310-B1