

## 標準タイプのミラーマウント

Conventional Mirror Mounts



160、200、260、および310シリーズのミラーマウントは、コンパクトなセットアップや一般的なビームステアリングの用途に最適な製品です。これらは、12.7 mmから101.6 mmのミラーに使用が可能です。各々のシリーズで光軸高さが統一されています。

160シリーズは、十分な感度、安定性、および性能を維持しながら、日常使用するためのコンパクトで、費用対効果の高い製品です。

80ピッチの調整スクリーを持つ200シリーズには、小型のマウントに高価な100ピッチの調整スクリーと同等の分解能が備わっています。これは、8種類の直径の光学素子に対応可能な、最もバリエーションの多いシリーズです。

モデル260-30は、最もコンパクトで費用対効果に優れた76.2 mmのミラー用の精密マウントです。13  $\mu$  radの設定感度で、 $\pm 4.8^\circ$ のティルトの範囲を有しています。安定性は、19.05 mm厚のバックプレートと構成に高いスプリングによって保証されます。3SCモデルは、 $\pm 5.5$  mmの光軸方向の直線駆動が可能です。

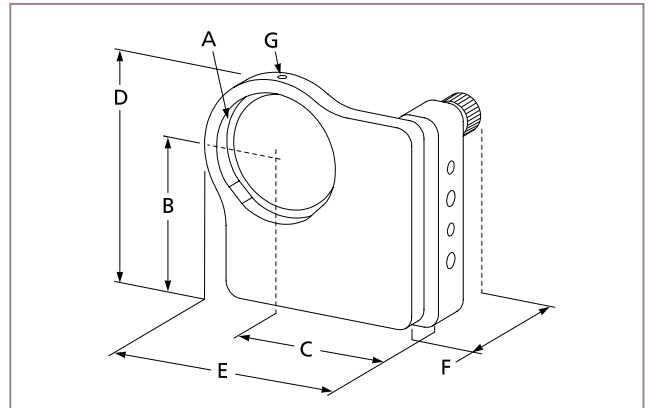
310シリーズは、剛性を高めるための堅牢な19.05 mm厚のフレームと11.18 mm厚の可動プレートにより、最大101.6 mmまでの直径の大きな光学素子に対応します。

製品番号にMが追記されたものはメトリックバージョン、-LKはロック機構付きの調整スクリー、-3SCは調整スクリーが3本である事を示します。

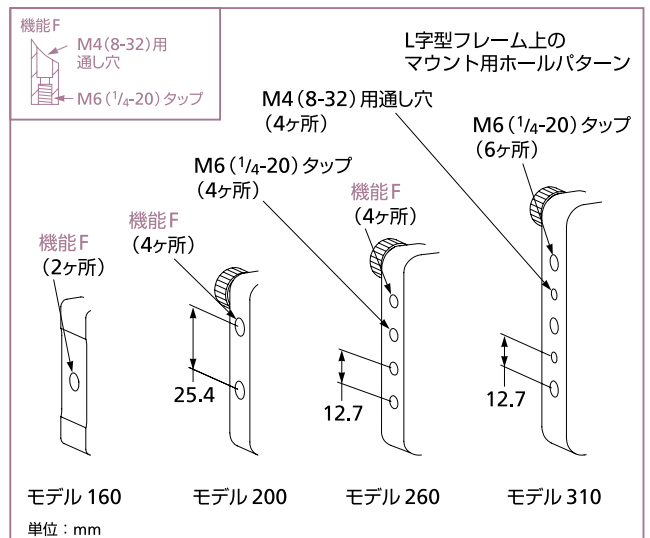
モーメントアームの長さは、40.6、50.8、66.0、および78.7 mm

12.7 mm ~ 101.6 mmの光学素子に最適

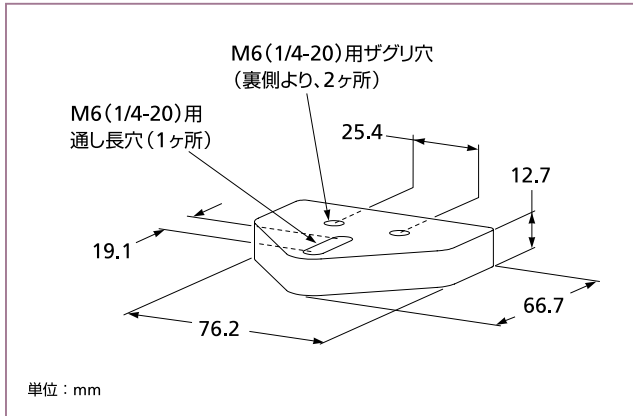
メトリック(ミリ)およびインチサイズの製品をご用意



標準タイプのミラーマウント



標準タイプのミラーマウントの取付け穴



200-B1 ベースマウント

## 200 シリーズ ミラーマウント

	光学素子				マウント			セット スクリュー G	製品番号
	光学素子の直径 (mm)	保持部の深さ A (mm)	光軸高さ B (mm)	光軸幅 C (mm)	の高さ D (mm)	の長さ E (mm)	の幅 F (mm)		
<b>φ12.7 mm用</b>									
50.8 mm モーメントアームミラーマウント	12.7	8.0	50.8	50.8	69.9	69.9	44.5	6-32	200-05
50.8 mm モーメントアームミラーマウント、3スクリュー	12.7	8.0	50.8	50.8	69.9	69.9	44.5	6-32	200-05-3SC
50.8 mm モーメントアームミラーマウント、ロック付き	12.7	8.0	50.8	50.8	69.9	69.9	44.5	6-32	200-05-LK
<b>φ15.0 mm用</b>									
50.8 mm モーメントアームミラーマウント	15	8.0	50.8	50.8	69.9	69.9	44.5	6-32	200-06
50.8 mm モーメントアームミラーマウント、3スクリュー	15	8.0	50.8	50.8	69.9	69.9	44.5	6-32	200-06-3SC
<b>φ19.1 mm用</b>									
50.8 mm モーメントアームミラーマウント	19.1	8.0	50.8	50.8	69.9	69.9	44.5	6-32	200-08
50.8 mm モーメントアームミラーマウント、3スクリュー	19.1	8.0	50.8	50.8	69.9	69.9	44.5	6-32	200-08-3SC
<b>φ25.4 mm用</b>									
50.8 mm モーメントアームミラーマウント、メトリック	25.4	8.0	50.8	50.8	69.9	69.9	44.5	6-32	200-10M
50.8 mm モーメントアームミラーマウント、3スクリュー	25.4	8.0	50.8	50.8	69.9	69.9	44.5	6-32	200-10-3SC
50.8 mm モーメントアームミラーマウント、3スクリュー、ロック付き	25.4	8.0	50.8	50.8	69.9	69.9	44.5	6-32	200-10-3SC-LK
50.8 mm モーメントアームミラーマウント、メトリック、 3スクリュー、ロック付き	25.4	8.0	50.8	50.8	69.9	69.9	44.5	6-32	200-10M-3SC-LK
50.8 mm モーメントアームミラーマウント、ロック付き	25.4	8.0	50.8	50.8	69.9	69.9	44.5	6-32	200-10-LK
<b>φ30 mm用</b>									
50.8 mm モーメントアームミラーマウント	30	8.0	50.8	50.8	76.2	76.2	44.5	6-32	200-12
50.8 mm モーメントアームミラーマウント、3スクリュー	30	8.0	50.8	50.8	76.2	76.2	44.5	6-32	200-12-3SC
<b>φ31.8 mm用</b>									
50.8 mm モーメントアームミラーマウント	31.8	8.0	50.8	50.8	76.2	76.2	44.5	6-32	200-1.25
<b>φ38.1 mm用</b>									
50.8 mm モーメントアームミラーマウント、メトリック	38.1	8.0	50.8	50.8	76.2	76.2	44.5	6-32	200-15M
50.8 mm モーメントアームミラーマウント、ロック付き	38.1	8.0	50.8	50.8	76.2	76.2	44.5	6-32	200-15-LK
50.8 mm モーメントアームミラーマウント、3スクリュー	38.1	8.0	50.8	50.8	76.2	76.2	44.5	6-32	200-15-3SC
<b>φ50.8 mm用</b>									
50.8 mm モーメントアームミラーマウント、メトリック	50.8	8.0	50.8	50.8	85.6	85.6	44.5	6-32	200-20M
50.8 mm モーメントアームミラーマウント、3スクリュー	50.8	8.0	50.8	50.8	85.6	85.6	44.5	6-32	200-20-3SC
50.8 mm モーメントアームミラーマウント、ロック付き	50.8	8.0	50.8	50.8	85.6	85.6	44.5	6-32	200-20-LK
50.8 mm モーメントアームミラーマウント、メトリック、 3スクリュー、ロック付き	50.8	8.0	50.8	50.8	85.6	85.6	44.5	6-32	200-20M-3SC-LK
適合するベース	—	—	—	—	—	—	—	—	200-B1