

M Plan Apoシリーズ 対物レンズ

M Plan Apo series Microscope Objectives



無限補正対物レンズ

明視野観察用

長い作動距離を持つ

視野全体にわたって像面がフラット

3～5波長で色補正されたアポクロマートレンズ

可視域、近紫外-可視域、近赤外-可視域用をご用意

メスグリオのM Plan Apoシリーズ 顕微鏡用対物レンズは、視野全体にわたって像面が平坦であり、長い作動距離を持つ高性能な対物レンズです。この無限補正系の明視野観察用レンズは、3つ以上の波長で色補正されたアポクロマートレンズであり、後述の顕微鏡鏡筒と組み合わせることにより観察用として、またレーザーを用いた半導体やフラットパネルの加工および補修用レンズとして最適な製品です。用途別に、近紫外-可視域用、可視域用、および近赤外-可視域用の3種類の製品に、それぞれ倍率の異なるレンズをご用意しています。

無限補正対物レンズとチューブ(結像)レンズの間の光線はコリメートされており、倍率が変化することなく^{注1}これらのレンズの間隔を変えることができます。また、収差を増加させることなく、ビームスプリッターやフィルターをシステムに組み込むことが可能です。^{注2}

注1：視野に制限の出る場合があります。

注2：周辺画角に収差の発生する場合があります。

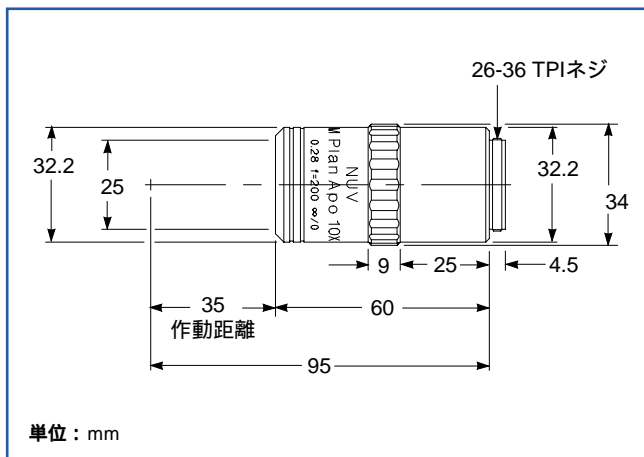
仕様：NUV M Plan Apo 近紫外 可視域用対物レンズ

製品番号	04 ONU 010	04 ONU 020	04 ONU 050	04 ONU 100
倍率*	10倍	20倍	50倍	100倍
開口数 NA	0.28	0.40	0.42	0.5
作動距離 (mm)	35.0	17.6	15.3	11.0
焦点距離 (mm)	20.0	10.0	4.0	2.0
分解能** (μm, @550 nm)	1.0	0.7	0.7	0.6
焦点深度** (μm, @550 nm)	3.5	1.7	1.6	1.1
実視野 (mm, 24接眼において)	2.4	1.2	0.5	0.24
色補正波長 (nm)	486.1 (F線) 587.6 (d線) 656.3 (C線) 532、355			
同焦点距離 (mm)	95.0			
マウント用ネジ	26 mm x 36 TPI			
最大入射パワー	0.08 J/cm ² @532 nm (パルス幅 10 nsec) 0.03 J/cm ² @355 nm (パルス幅 10 nsec)			

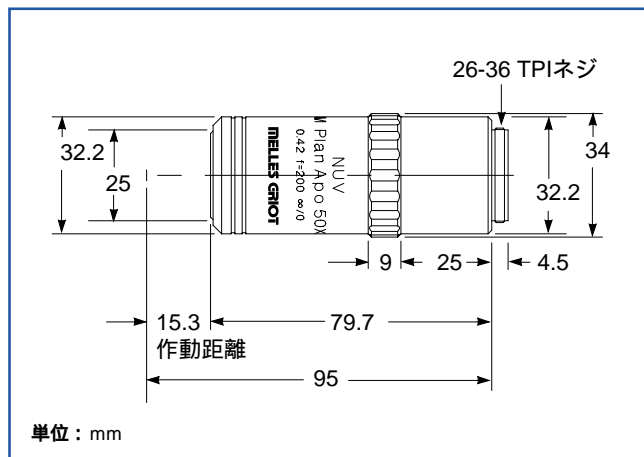
* f : 200 mmのチューブ(結像)レンズと組み合わせた場合の値

** 分解能と焦点深度の値は、回折限界での値です。

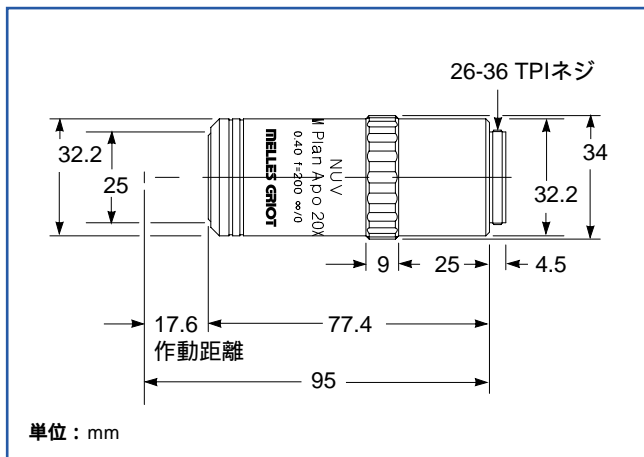
このレンズに適合し、チューブ(結像)レンズを内蔵する顕微鏡鏡筒もご用意しています。



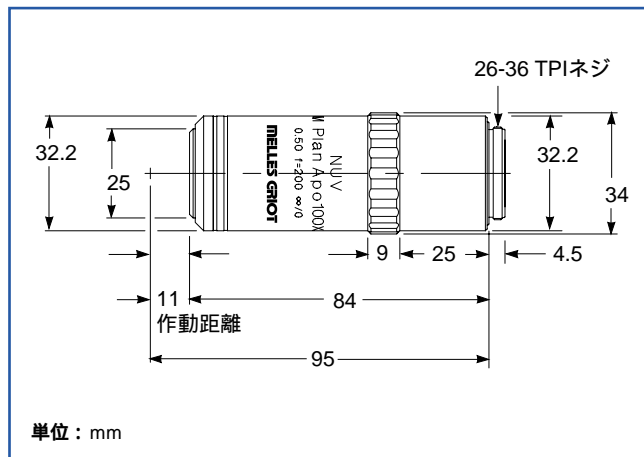
04 ONU 010 NUV M Plan Apo 10倍の対物レンズ



04 ONU 050 NUV M Plan Apo 50倍の対物レンズ



04 ONU 020 NUV M Plan Apo 20倍の対物レンズ



04 ONU 100 NUV M Plan Apo 100倍の対物レンズ